

BG	ИНСТРУКЦИЯ ЗА ЕКСПЛОАТАЦИЯ И ПОДДРЪЖКА	2-3
EN	INSTRUCTION FOR USE AND MAINTENANCE	4-5
RO	INSTRUCȚIUNI DE OPERARE ȘI MENTENANȚ	6-7
ES	INSTRUCCIONES DE USO Y MANTENIMIENTO	8-9
PT	MANUAL DE INSTRUÇÕES PARA UTILIZAÇÃO E MANUTENÇÃO	10-11
DE	HANDBUCH FÜR BETRIEB UND WARTUNG	12-13
RU	ИНСТРУКЦИЯ ПО ЭКСПЛУАТАЦИИ И ТЕХНИЧЕСКОЕ ОБСЛУЖИВАНИЕ	14-15
UA	ІНСТРУКЦІЯ З ЕКСПЛУАТАЦІЇ ТА ТЕХНІЧНОГО ОБСЛУГОВУВАННЯ	16-17
HR	UPUTSTVO ZA INSTALIRANJE	18-19



I. ВАЖНИ ПРАВИЛА

КОМБИНИРАНИ БУФЕРИ ЗА ОТОПЛЕНИЕ И БИТОВА ГОРЕЩА ВОДА + ХИГИЕННА СЕРПЕНТИНА / КОМБИНИРАНИ БУФЕРИ ЗА ОТОПЛЕНИЕ И БИТОВА ГОРЕЩА ВОДА С ЕДИН ТОПЛООБМЕННИК + ХИГИЕННА СЕРПЕНТИНА / КОМБИНИРАНИ БУФЕРИ ЗА ОТОПЛЕНИЕ И БИТОВА ГОРЕЩА ВОДА С ДВАТОПЛООБМЕННИКА + ХИГИЕННА СЕРПЕНТИНА

Настоящото техническо описание и инструкция за експлоатация има за цел да Ви запознае с изделието и условията за неговото правилно монтиране и експлоатация.

Инструкцията е предназначена и за правоспособните техници, които ще монтират уреда, демонтират и ремонтират в случай на повреда.

Спазването на указанията в настоящата инструкция е в интерес на купувача и е едно от гаранционните условия, посочени в гаранционната карта.

Тази инструкция е неразделна част от буфера. Тя трябва да се съхранява и трябва да придружава уреда в случай, че се смени собственика или потребителя и/или се преинсталира.

Прочетете инструкцията внимателно. Тя ще ви помогне за осигуряване на безопасно инсталиране, използване и поддръжка на вашия уред.

Инсталирането на уреда е за сметка на купувача и трябва да се извърши от квалифициран инсталатор, в съответствие с настоящата инструкция.

ВНИМАНИЕ! Неправилният монтаж и свързване на уреда може да го направи опасен за здравето и живота на потребителите, като е възможно да нанесе тежки и трайни последици за тях, включително но не само физически увреждания и/или смърт. Това също може да доведе до щети за имуществото им /увреждане и/или унищожаване/, както и на това на трети лица, причинени включително но не само от наводняване, взрив и пожар.

Монтажът, свързването към водопроводната и електрическата мрежа, и въвеждането в експлоатация следва да бъдат извършвани само и единствено от правоспособни електротехници и техници за ремонт и монтаж на уреда, придобили своята правоспособност на територията на държавата, на която се извършват монтажът и въвеждането в експлоатация на уреда и в съответствие с нормативната и уредба.

ВАЖНО! Неспазването на долуописаните правила води до нарушаване на гаранцията на уреда, при което Производителя не носи повече отговорност!

- Използването на уреда за цели различни от неговото предназначение (т. III) са забранени.
- Преди пускането на водонагревателя в експлоатация се уверете че водосъдържателят му е пълен с вода.
- Инсталирането и обслужването на уреда трябва да бъдат извършвани от квалифициран инсталатор в съответствие с инструкциите на производителя (т.V 1-2-3-4-5).
- Буферът да се монтира само в помещения с нормална пожарна безопасност. Трябва да има сифон на инсталацията за отпадни води на пода. Помещението да бъде осигурено против понижаване на температурата в него под 4°C.
- Свързването на бойлера към водопроводната и топлопреносната мрежа да се извършва само от правоспособни технически лица.
- При вероятност температурата в помещението да спадне под 0 °C, буферът трябва да се източи.
- При експлоатация (режим на нагряване на водата), е нормално да капе вода от отвора за източване на предпазния клапан. Същият трябва да бъде оставен открит към атмосферата.
- За безопасната работа на бойлера, предпазния клапан редовно да се почиства и преглежда дали функционира нормално /да не е блокиран/, като за районите със силно варовита вода да се почиства от натрупания варовик. Тази услуга не е предмет на гаранционното обслужване. Ако при завъртане на ръкохватката на клапана при пълен водосъдържател, от дренажния отвор не протече вода това е сигнал за неизправност и използването на уреда следва да бъде преустановено.
- Този уред не е предназначен да бъде използван от хора (включително деца) с намалени физически, чувствителни или умствени способности, или хора с липса на опит и познания, освен ако не са под наблюдение или инструктирани в съответствие с употребата на уреда от човек отговорен за тяхната безопасност.
- При присъединяване на медни тръби към входовете и изходите, използвайте междинна диелектрична връзка. В противен случай има опасност от поява на контактна корозия по присъединителните фитинги!
- Децата трябва да бъдат под наблюдение за да е сигурно, че не си играят с уреда.
- Теплообменниците на уреда и той самият, са предназначени за

работа с чиста вода или смес от вода и пропилен (етилен) гликол с добавени антикорозионни присадки в течна фаза. Използването им с друг тип флуиди и в други агрегатни състояния води до нарушение на гаранцията.

ВАЖНО! Работата на уреда при температури и налягания несъответстващи на предписаните води до нарушение на гаранцията!

II. ТЕХНИЧЕСКИТЕ ДАННИ

1. Обем на вместимост, литри - виж табелата върху уреда
2. Нето тегло - виж табелата върху уреда
3. Площ на топлообменника - виж табелата върху уреда
4. Изолация твърд PU

Обем на вместимост, литри	Изолация твърд PU, mm
500	50
800 ÷ 2000	100

5. Обем на топлообменника - виж табелата върху уреда
6. Загуба на топлина - виж табелата върху уреда, виж Приложение II
7. Макс. работна температура на водосъдържател - виж табелата върху уреда
8. Макс. работна температура на топлообменник - виж табелата върху уреда
9. Макс. проектно налягане на водосъдържателя - виж табелата върху уреда
10. Макс. проектно налягане на топлообменника - виж табелата върху уреда
11. Име и адрес на производителя - виж табелата върху уреда

III. ПРЕДНАЗНАЧЕНИЕ

Уредът е предназначен да обезпечава с битова гореща вода обекти, имащи водопроводна мрежа с налягане не повече от 0,8 MPa (8 bar), както и за вграждане в инсталации за отопление с максимално налягане 0,3 MPa (3 bar).

Той е предназначен за експлоатация в закрити и отопляеми помещения с температура не по-ниска от 4°C.

IV. ОПИСАНИЕ НА УРЕДА

В зависимост от модела водонагревателите могат да бъдат без топлообменник или с един или два вградени топлообменника.

Налични са тръбни изходи (означени с TS1, TS2, TS3, TS4) за монтаж на датчици за измерване на температурата на водата в буфера и участващи в управлението на потока на топлоносителя през топлообменниците (Fig. 1a, 1b).

V. МОНТАЖ И ВКЛЮЧВАНЕ

ВНИМАНИЕ! Всички монтажни дейности трябва да се изпълняват от правоспособни техници

1. МОНТАЖ

Буферите са закрепени на индивидуални транспортни палети, за улеснение на транспортирането им. При условие че буферът ще се монтира в помещението с равен под и с ниска влажност, то се допуска палета да не бъде свален.

При необходимост палета да бъде свален трябва да се спазва следната последователност (Fig. 2):

- Поставете уреда в легнал положение, като предварително подложите под него постелка за да го предпазите от нараняване.
- Развийте трите болта, с които палета е захванат към буфера
- Навийте регулируемите пети на мястото на болтовете*
- Изправете уреда във вертикално положение и го нивелирайте, като регулирате височината на петите.
- * в случаите, когато регулируемите пети са съставни, сглобете петата като спазвате следната последователност (Fig. 3):
- поставете детайл 1 на болт 2, свален от палета.
- поставете шайба 3, свалена от палета.
- навийте и затегнете добре гайките 4.

ВНИМАНИЕ! За избягване причиняването на вреди на потребителя и (или) на трети лица в случаи на неизправност в системата за снабдяване с топла вода е необходимо уреда да се монтира в помещения имащи подова хидроизолация и (или) дренаж в канализацията.

2. МОНТАЖ НА „МЕКА“ ИЗОЛАЦИЯ (800 -2000 L).

За монтажа на изолацията са необходими две лица, а в случай на най-големия бойлер три лица. Температурата на стаята, където се извършва монтажа трябва да бъде най-малко 18°C. Изолационният комплект трябва да се temperира при гореспоменатата температура поне един час преди работа!

В меката изолация има направени отвори за входовете и изходите на бойлера. В съответствие със типа на вашият уред отпуснете само онези отвори в изолацията, които са Ви необходими. Изправете и допрете страничната изолация до стената на съда, като нанижете отворите на изолацията върху входовете/изходите на уреда. Направете това първо с най-отдалечените от ципа щуцери. След това опънете двата края на изолацията в посоките, указани на (Fig. 4). Бъдете внимателни да не се изхлузят фитингите от отворите на изолацията. След като доближите двата края на изолацията, уверете се, че между двете части на ципа има не повече от 20мм. В случай, че това не е така, опънете още изолацията (Fig. 4).

След като изолацията е монтирана правилно и е затворена с ципа, поставете горният мек дунапен и пластмасовият капак. Върху щуцерите нанижете пластмасовите декоративни розетки (Fig. 4).

Изолационният комплект трябва да се съхранява на сухо място! Ние не носим отговорност за вреди, породени от неспазването на тази инструкция!

3. СВЪРЗВАНЕ НА ТОПЛООБМЕННИЦИТЕ КЪМ ТОПЛОПРЕНОСНАТА ИНСТАЛАЦИЯ ОТ АЛТЕРНАТИВНИ ИЗТОЧНИЦИ

ВНИМАНИЕ! *Свързването на уреда към топлопреносна инсталация се извършва единствено от квалифицирани лица изготвили и осъществили съответния проект за топлопреносна инсталация.*

Свързването на топлообменниците на водонагревателя с топлопреносната инсталация се извършва, като към означеният с цвят и надпис извод се свърже съответстващият му от топлопреносната инсталация:

IS1 (MS) – Вход серпентина 1

OS1 (ES) – Изход серпентина 1

IS2 (M) – Вход серпентина 2

OS2 (E) – Изход серпентина 2

При напълване на системата с работен флуид е необходимо въздухът да бъде премахнат. Затова преди експлоатацията на уреда се уверете, че няма въздух в системата и това не пречи на нормалното му функциониране. Необходимо е температурата на топлоносителя да не превишава 110°C, а налягането 0,6 MPa! Предпазен клапан в кръга на топлообменника (серпентината) трябва да бъде инсталиран в съответствие с изискванията на проектанта, и с настройка не по-голяма от Pnr = 0,6MPa (EN 1489:2000)!

Разширителен съд е задължителен в съответствие с проекта на инсталацията!

4. СВЪРЗВАНЕ НА БУФЕР ЗА ОТОПЛИТЕЛНИ ИНСТАЛАЦИИ. ПРИМЕРНА СХЕМА.

Буферите за отоплителни инсталации са предназначени за акумулиране на топлина, разслояването и на пластове с различна температура и последващото и разпределение по топлинни потоци в зависимост от предназначението. Като пример на Fig. 5/6/7, е показано захранване на нискотемпературно отопление от долните слоеве на буфера и високотемпературно съответно от горните слоеве, където температурата на топлоносителя е по-висока. Зареждането на буфера става от високо температурен котел, подвързан към горните слоеве и захранване от слънчева инсталация в по-ниските слоеве.

ВНИМАНИЕ! *Буфера е част от отоплителната инсталация, която трябва да бъде пресметната от правоспособен проектант! Задължително е поставянето на предпазен клапан със съответния дебит на изпускане! Максимално налягане на буфера 3 Бара. Разширителният съд, изчислен от проектант, е задължителен елемент на инсталацията!*

5. СВЪРЗВАНЕ КЪМ ВОДОПРОВОДНАТА МРЕЖА

ВАЖНО! *Свързването на водонагревателя към водопроводната мрежа се извършва по проект от правоспособен и лицензиран проектант, изпълнен от правоспособни технически монтажници! Наличието на ТАКЪВ ПРОЕКТ е задължително условие за признаването на гаранцията от производителя!*

Подвързването на уреда към водопроводната мрежа се извършва по Fig.6 за модели с една серпентина или по Fig.7 за модели с две серпентини. За модели само с хигиенна серпентина - Fig.5.

ЗАДЪЛЖИТЕЛНИ елементи на подвързването са:

- Входяща тръба на водопроводната мрежа.
- Спирателен кран.
- Регулатор на налягането. При налягане в мрежата над 6 Бара е

задължителен. В този случай настроеното му налягане е в съответствие с изчисленията на проектанта, но не по-високо от 0,5 MPa! При налягане в мрежата под 6 Бара, наличието му е строго препоръчително. Във всички случаи наличието на регулатор на налягането настроен на 4 бара е важно за правилното функциониране на Вашият уред!

- Възвратен клапан. Типът му се определят от правоспособен проектант в съответствие с техническите данни на бойлера, изгражданата система както и с местните и Европейски норми.

- Предпазен клапан. При свързване да се използват само предпазните клапани от комплекта предоставен от производителя. При монтаж по други схеми, различни от Fig. 5/6/7 - правоспособен проектант изчислява и определя типът на задължителните предпазни клапани (Pnr = 0.8 MPa; EN 1489:2000). Размерите са според Table 3

ВАЖНО! *Между уреда и предпазният клапан не трябва да има спирателна или друга арматура!*

ВАЖНО! *Наличието на други /стари/ възвратно-предпазни клапани може да доведе до повреда на вашия уред и те трябва да се премахнат!*

- Отвеждащ тръбопровод на предпазният клапан. Да се изпълни в съответствие с местните и Европейски норми и разпоредби за безопасност! Той трябва да е с достатъчен наклон за отичане на водата. Двата му края трябва да бъдат отворени към атмосферата и да са осигурени против замръзване. При монтажът на тръбата, да се вземат мерки за безопасност от изгаряния при сработване на клапана! Fig. 8 a,b,c

- Канализация.

- Кран за източване.

- Гъвкава дренажна връзка.

- Разширителен съд. Във водосъдържателя няма предвиден обем за поемане на разширението на водата в следствие на нейното загряване. Наличието на разширителен съд е задължително, за да не се губи вода през предпазния клапан! Обемът и типът му се определят от правоспособен проектант в съответствие с техническите данни на бойлера, изгражданата система както и с местните и Европейски норми за безопасност! Монтажът му се извършва от правоспособен техник в съответствие с неговата инструкция за експлоатация. Справочни данни за обема на разш. съд могат да се намерят в Table 4

При условие, че няма да се ползват циркуляционната муфа (означена с букви „R“), муфи за термосонди (означени с букви „TS1“, „TS2“, „TS3“ „TS4“), муфа за присъединяване на нагревателен елемент „EE“, необходимо е да бъдат затворени водоуплътно преди напълването на водосъдържателя с вода.

При модели без топлообменници (серпентини) – отворът означен с „AV“ е предназначен за свързване на устройството за обезвъздушаване на водосъдържателя. С цел удължаване на живота на изделието, се препоръчва пълното му обезвъздушаване!

НАПЪЛВАНЕТО НА УРЕДА С ВОДА става, като отворите крана за гореща вода на най-отдалечената смесителната батерия и крана за подаване на студена вода от водопроводната мрежа към него. След напълването от смесителя трябва да потече непрекъсната струя вода, след което може да затворите крана на смесителната батерия.

ИЗТОЧВАНЕТО НА ВОДАТА от водосъдържателя може да стане, като предварително затворите спирателния кран на входа за студена вода. Отворете крана за топла вода на най-отдалечената смесителна батерия. Отворете крана за източване на водата от бойлера.

ВАЖНО! Всички описани по-горе правила на подвързването към водопроводната мрежа са свързани с безопасността и са съобразени с европейските и местни норми. СПАЗВАНЕТО ИМ Е ЗАДЪЛЖИТЕЛНО! Производителят не поема отговорност за произтеклите проблеми от неправилен монтаж на уреда към водопроводната мрежа в противоречие с гореописаните правила и от използването на компоненти с недоказан произход и съответствие на местните и европейски стандарти!

VI. РАБОТА С УРЕДА

Преди първоначалната експлоатация на уреда се уверете, че буферът е свързан правилно, с подходящата инсталация и е пълен с вода. Всички настройки касаещи работата на уреда се извършват от квалифициран специалист.

VII. ПЕРИОДИЧНА ПОДДРЪЖКА

При нормална работа на буфера, под въздействието на високата температура се отлага варовик /т.н.котлен камък/. Поради това производителят на този уред препоръчва профилактика на всеки две години на Вашият буфер от оторизиран сервизен център или сервизна база - (Fig.9). Всяка такава профилактика трябва да бъде отразена в гаранционната карта като бъдат посочени – дата на извършване, фирма изпълнител, име на лицето което е извършило дейността, подпис.

ВАЖНО! *Неизпълнението на горното изискване може да прекрати безплатното гаранционно поддръжане на Вашия буфер. Производителят не носи отговорност за всички последици, вследствие неспазване на настоящата инструкция.*

VIII. ИНСТРУКЦИИ ЗА ОПАЗВАНЕ НА ОКОЛНАТА СРЕДА



Старите уреди съдържат ценни материали и поради това не трябва да се изхвърлят заедно с други продукти. За да се опази околната среда Ви молим те да бъдат предадени в одобрените за това пунктове.

I. IMPORTANT RULES

COMBINED BUFFERS FOR CENTRAL HEATING AND DOMESTIC HOT WATER PRODUCTION + HYGIENIC COIL / COMBINED BUFFERS FOR CENTRAL HEATING AND DOMESTIC HOT WATER PRODUCTION WITH ONE HEAT EXCHANGER + HYGIENIC COIL / COMBINED BUFFERS FOR CENTRAL HEATING AND DOMESTIC HOT WATER PRODUCTION WITH TWO HEAT EXCHANGERS + HYGIENIC COIL

The instruction manual and the technical description are prepared in order to acquaint you with the product and the conditions of proper installation and usage. Read them carefully and follow them.

These instructions are also intended for use by qualified technicians, who shall perform the initial installation, or disassembly and repairs in the event of a breakdown.

The observance of the instructions contained herein is in the interest of the buyer and represents one of the warranty conditions, outlined in the warranty card. The non-observance of the instruction can be reason of losing warranty!

This manual is an integral part of the appliance. It must be kept with care and must follow the appliance if the latter is transferred to another owner or user and/or to another installation.

Read the instruction and tips very carefully. They will help you secure a safe installation, use and maintenance of your appliance.

The installation is at the buyer's expense and must be carried out by a professional technical person from the sector in accordance with instructions in the manual.

⚠ ATTENTION! *Improper installation and connection of the appliance may make it hazardous for the health and life of consumers. It may cause grievous and permanent consequences, including but not limited to physical injuries and/or death. Improper installation and connection of the appliance may also lead to damage to the consumers' property /damage and/ or destruction/, or to that of third persons, as a result of, but not limited to flooding, explosion and/or fire.*

Installation, connection to the main water and power supply, and putting into operation must be carried out by certified electricians and technical personnel certified in installation of this category of appliances, who have obtained their license in the state where the installation and commissioning of the appliance are carried out, and in compliance with its local legislation.

🔪 IMPORTANT! *Non observance of below described rules leads to warranty fault and the producer bear no more responsibilities for you appliance!*

- The use of the appliance for any purpose other than that it is intended (p.III) is prohibited.
- Do not start using the buffer if it is not filled with water.
- The installation and maintenance must be carried out by a professional from the sector in accordance with manufacturer's instructions. (p.V 1-2-3-4-5).
- The buffer must only be installed in premises with normal fire resistance. There should be a siphon connected to a plumbing drainage. The premises should be protected from freezing and the temperature should never be lower than 4 °C.
- Qualified P&P specialists and Electricians must only perform the connecting of the buffer to the local or central water heating, solar panel and electric mains.
- This appliance is not intended for use by persons (including children) with reduced physical, sensory or mental capabilities, or lack of experience and knowledge, unless they have been given supervision or instruction concerning use of the appliance by a person responsible for their safety.
- Children should be supervised to ensure that they do not play with the appliance.
- If the probability exists for the premise's temperature to fall below 0°C, the water heater must be drained via raising the safety return-valve's lever.
- The safety valve must be left open to the atmosphere.
- During use (water heating mode), the dripping of water from the safety return-valve's drainage opening is normal. The same must be left open to the atmosphere.
- In order to secure the water heater's safe operation, the safety return-valve must undergo regular cleaning and inspections for normal functioning /the valve must not be obstructed/, and for the regions with highly calcareous water it must be cleaned from the accumulated lime scale. This service is not provided under warranty maintenance.
- When connecting copper pipes to the inlets and outlets, use an intermediate dielectric connection. Otherwise there is a risk of contact corrosion that can occur on the connection fittings!
- For the connection of copper pipes to the inputs and outputs, use an intermediate dielectric connection. Otherwise there is a risk of occurrence

of contact corrosion connecting fittings!

- In order to secure the water heater's safe operation, the safety valve must undergo regular cleaning and inspections for normal functioning / the valve must not be obstructed/.
- This Device and its heat exchangers are intended for use with water and mixture of water and Propylene (Ethylene) GLYCOL at liquid state. The presence of anticorrosion additives is obligatory. Using different fluids in different states leads to warranty violation!



IMPORTANT! *Usage of this device at temperature and pressure level above prescribed leads to warranty violation!*

II. TECHNICAL DATA

1. Storage Volume of tank, L - see the appliance's rating plate
2. Net Weight - see the appliance's rating plate
3. Heat exchanger surface- see the appliance's rating plate
4. Solid insulation PU

Storage Volume of tank, Ltr	Solid Insulation PU, mm
500	50
800 ÷ 2000	100

5. Volume of heat exchanger - see the appliance's rating plate
6. Standing heat loss- see the appliance's rating plate, see Annex II
7. Max.temperature of the tank - see the appliance's rating plate
8. Max.temperature of heat exchangers - see the appliance's rating plate
9. Max. design pressure of water side - see the appliance's rating plate
10. Max. design pressure of heating side - see the appliance's rating plate
11. Name and address of the manufacturer - see the appliance's rating plate

III. INTENDED USE

The appliance is intended to supply hot water to households equipped with a piping system working at pressure below 8 bar (0,8 MPa), as well as for mounting into central heating system with pressure below 0.3 MPa (3 Bar).

The appliance is intended for work in closed, heated premises (above 4 oC).

IV. DESCRIPTION OF THE APPLIANCE

Depending on the model of the high capacity water heater (HCWH), it can have one or two built-in heat exchangers. The connections to the high capacity buffers should be made following the market outlets and inlets, described below: TS1, TS2, TS3, TS4 - for mounting temperature sensors (each heat exchanger can be controlled by temperature). If the appliance is equipped with one heat exchanger there will be only one outlet "TS1" available. (Fig.1a, 1b)

V. MOUNTING AND CONNECTION



ATTENTION! *Qualified technicians must perform all technical and electrical assembly works.*

1. INSTALLATION

Buffers are delivered on an individual transport pallet. If the high capacity buffers are used in premises with low humidity and flat floor you can leave the pallet as it is mounted on the appliance, otherwise – please follow the described steps below (Fig. 2):

- Put the water heater in horizontal position;
- Unscrew the three bolts which hold the pallet to the buffer;
- Mount the adjustable feet directly to the appliance;*
- Put the high capacity water heater (HCWH) in vertical position and adjust the level using the feet.

*If the adjustment feet are delivered in separate parts you can assemble them as follow (Fig. 3):

- put the part 1 on bolt 2 which is unscrewed from the pallet
- put the washer 3 which is removed from the pallet
- Screw on the nuts 4 which are delivered with the appliances



ATTENTION! *In order to prevent injury to user and/or third persons in the event of faults in the system for providing hot water, the appliance must be mounted in premises outfitted with floor hydro insulation (or) plumbing drainage.*

2. MOUNTING OF INSULATION 800-2000 Ltr.

For the installation of insulating material two persons, in the case of very

big boiler, three persons are needed. The temperature of the room where the fitting takes place should be at least 18°C. The insulation set should be stored at above mentioned temperature at least one hour before operating!

In the next step both sides of the zipper have to be pulled with light traction into the direction of the arrows shown in Fig. 4. Please take care that the prefabricated holes stay in place and the connections are accessible all the time.

It is important to make sure that both sides of the zipper do not remain more than 20mm apart from each other after being fitted (Fig. 4). Now push both sides of the zipper to the boiler and fix them on the first position. If necessary, the insulation can be narrowed (Fig. 4) down again.

Once the insulation material has been fitted correctly and fastened with the zipper, the foamed material is inlaid and closed with a plastic lid on the top. Finally, rosettes can be fixed onto the connections (Fig. 4).

The insulating set should only be stored in a dry place! We cannot be held responsible for damage because of failure to observe these instructions!

3. CONNECTING THE SERPENTINES (HEAT EXCHANGERS) WITH HEATING INSTALLATION USING ALTERNATIVE AND RENEWABLE SOURCES

⚠ ATTENTION! Qualified P&P specialist and technicians must perform all assembly works for connection to the heat sources.

The connection of the serpentines (heat exchangers) with the heating installation should be done considering the marked outlets and inlets as described below:

IS1 (MS) – Inlet of heat exchanger 1

OS1 (ES) – Outlet of heat exchanger 1

IS2 (M) – Inlet of heat exchanger 2

OS2 (E) - Outlet of heat exchanger 2

Make sure that the system is empty of air. The presence of air may cost incorrect work of the boiler. Maximum temperature of the heat transfer fluid: 110°C. Maximum pressure of the heat transfer fluid: 0.6MPa! A safety valve inline coil heat exchanger have to be fit according to HVAC designer requirements but its adjustment must not be higher than Pnr = 0.6MPa. (EN 1489:2000)!

An expansion vessel according to HVAC Designer requirements must be installed!

4. CONNECTING BUFFERS TO THE CENTRAL HEATING LOOP. EXAMPLES.

Buffers for central heating system are intended for heat accumulation and stratification with subsequent distribution of heat flows with different temperatures to the specific consumers. As an example, on Fig. 5/6/7 is shown high and low temperature heating realized by buffer. Heat demand is covered by gas boiler and solar collectors.

⚠ ATTENTION! The buffer is a part of a complete heating system that must be designed and checked by specialized and authorized personnel! The installation of a safety valve with the exact release rate is obligatory!!! The maximum designed pressure of the buffer is 3 Bars! Expansion vessel, calculated by the designer, is a compulsory element of the installation!

5. CONNECTING THE SYSTEM TO THE MAIN WATER SUPPLY NETWORK

🔩 IMPORTANT! Connecting the waterheater to the main water supply network should be fulfilled in compliance with a project created by a hvac designer!

A Presence of WRITTEN DOCUMENT for additional components is required for warranty recognition! Only qualified technicians must install this device!

Installation of the device with one heat exchanger should be done in accordance with Fig. 6. Installation of the storage tank with two heat exchangers should be done in accordance with Fig.7. Models with hygienic coil only – Fig. 5.

OBLIGATORY elements of installations are:

- Inlet pipe.
- Main water tap.
- Pressure regulator. When pressure in the mains is over 6 bars it is required. In this case, the set pressure is according to the calculations of the designer, but should be not higher than 0.5 MPa! When pressure in the mains is under 6 bar, its presence is strongly recommended. In all cases the presence of a pressure regulator set at 0.4 MPa is important for the proper functioning of your device!
- Non-return valve. Its type should be defined by HVAC designer according to the local and European laws, standards and technical norms.
- Safety valve. Use only safety valves inside supplied kit. For schemes different than 5,6,7 safety valve must be defined by HVAC designer and

have to be in accordance with the local and European laws, standards and technical norms. (Pnr = 0.8 MPa; EN 1489:2000). Valve dimensions acc. to Table.3.

🔩 IMPORTANT! Between the storage tank and safety valve there must not be any kind of stop valves or taps!

🔩 IMPORTANT! The presence of other /old/ safety valves may lead to a breakdown of your appliance and they must be removed.

- Safety valve drainage pipe. Must be implemented in accordance with the local and European laws, standards and technical norms. It must have sufficient slope for water runoff. Both ends should be open to the atmosphere and to be secured against frost. Take safety measures against burning when safety valve is open!. Fig. 8 a,b,c

- Water heater drainage.

- Drainage tap.

- Hose.

- Expansion vessel. In the storage tank there is no volume to accommodate the expansion of water due to its heating. The presence of the expansion vessel is obligatory in order not to lose water through the pressure relief valve! Its volume and type must be defined by HVAC designer and have to be in accordance with the system technical requirements, local and European laws, standards and technical norms. Its installation shall be carried out by a qualified technician in accordance with its operating instructions. Reference data on the volume of expansion vessel could be found in Table 4.

In order that you do not use the circulation outlet "R" and the outlets for the temperature sensors "TS1", "TS2" and "TS3" "TS4" as well as the outlet for the heating element "EE" is necessary to put an end caps before filling the water heater with water.

For models without heat exchanger – outlet marked with "AV" is intended for connection of air vent device which allows removing the air from the water tank. For long-lived service, it is advisory always to remove completely the air from the tank!

🔩 TO FILL UP THE STORAGE TANK is necessary to open the most distant tap, used for supplying hot water in the installation (of the mixing-faucet) and the tap for supplying cold water near it. When the water heater is full, from the cold water tap will continuously run water .

🔩 IN THE EVENT YOU MUST EMPTY THE STORAGE TANK , first you must cut off its power supplies if any. The inflow of water from the water mains must first be terminated and the most distant hot water tap of the mixing- faucet must be opened. Open the drainage tap for full emptying of water tank!

🔩 IMPORTANT! All of the above mentioned rules for tank connection to water mains are in relation of your safety! They comply with european and local regulations and are obligatory!

Manufacturer assumes no responsibility for problems resulting from incorrect assembly of the unit to the water supply net and because of using components with unknown origin, not with compliance to the local and european standards!

VI. OPERATING MODE

Before using the buffer make sure that the appliance is connected with the heating installation in correct way and is filled with water.

VII. PERIODIC MAINTENANCE

The manufacturer recommends preventive maintenance of your water heater every two years by an authorized service center or service base- (Fig.9). Each preventive maintenance of the said type must be entered in the appliance's warranty card and must outline date of performing the preventive maintenance, company performing the preventive maintenance, name of person performing the preventive maintenance, and signature.

⚠ IMPORTANT! Failure to comply with this requirement may terminate free warranty maintenance of your buffer. The manufacturer does not bare the responsibility for all consequences.

VIII. INSTRUCTIONS FOR ENVIRONMENTAL PROTECTION



Old appliances contain valuable materials and because of this should not be disposed with other products. To protect the environment we kindly ask you to surrender them in approved centers only!o surrender them in approved centers only!

I. REGULI IMPORTANTE

BUFFERE COMBINAT PENTRU ÎNCĂLZIRE CENTRALĂ ȘI APĂ CALDĂ MENAJERĂ + IGIENIC COIL/ BUFFERE COMBINAT PENTRU ÎNCĂLZIRE CENTRALĂ ȘI APĂ CALDĂ MENAJERĂ CU UN SCHIMBATOR DE CALDURA + IGIENIC COIL /BUFFERE COMBINAT PENTRU ÎNCĂLZIRE CENTRALĂ ȘI APĂ CALDĂ MENAJERĂ CU DOUA SCHIMBATOR DE CALDURA + IGIENIC COIL

Prezenta descriere tehnica și instrucțiunile de exploatare va prezenta produsul și modul corect de montare și exploatare. Acest manual este destinat și tehnicienilor autorizați care vor monta, demonta și repara dispozitivul. Respectarea instrucțiunilor este în interesul cumparatorului și este una din condițiile din cartea de garanție.

Prezentul manual de instrucțiuni este parte integrantă a boilerului. Acesta trebuie păstrat și trebuie întotdeauna să însoțească dispozitivul în orice situație.

Cititi cu atenție instrucțiunile. Ele va vor ajuta la instalarea în condiții de securitate, exploatarea și întreținerea dispozitivului.

Instalarea dispozitivului intra în contul cumparatorului și trebuie efectuată de către un instalator calificat, conform instrucțiunilor.

ATENȚIE! Instalarea și conectarea incorectă a aparatului îl poate face periculos pentru sănătatea și viața consumatorilor, fiind posibil de a provoca consecințe grave și pe termen lung pentru acestia, inclusiv dar nu numai dizabilități fizice și/sau deces. Acest lucru de asemenea poate provoca daune asupra proprietății acestora /pagube și/sau distrugere/, precum și asupra terțelor parti, cauzate inclusiv dar fara a se limita la inundatie, explozie și incendiu.

Instalarea, conectarea la rețeaua de alimentare cu apă și electricitate și punerea în funcțiune urmează să fie efectuate numai și doar de către electricienii și tehnicienii calificați cu privire la repararea și instalarea dispozitivului, care au dobândit competențele sale de lucru pe teritoriul statului, pe care se efectuează instalarea și punerea în funcțiune a dispozitivului și în conformitate cu reglementările normative.

IMPORTANT! Nerespectarea regulilor descrise mai jos conduce la erori de garanție și nu suportă mai producătorilor responsabilități pentru tine de electrocasnice!

- Folosirea dispozitivului în scopuri diferite de cele ale destinației acestuia, (p.III) este interzisă.
- Înainte de punerea în exploatare a rezistenței, verificați dacă vasul de apă este plin cu apă.
- Instalarea și deservirea dispozitivului trebuie efectuate de către un personal calificat, în concordanță cu instrucțiunile date de producător. (p.V 1- 2-3-4-5).
- Boilerul se montează numai în încăperi ferite de incendiu. Pe podea trebuie să existe sifon de scurgere a apei reziduale. În încăpere temperatura nu trebuie să scadă sub 4°C.
- Legarea boilerului la rețeaua de apă și cea de caldura, se efectuează numai de către un personal calificat.
- Dacă temperatura din încăpere poate să scadă sub 0°C, boilerul trebuie golit prin ridicarea arcului clapetei de protecție.
- În timpul funcționării (regimul de încălzire a apei), este normal să picure apă din orificiul de scurgere al clapetei de protecție, care trebuie să fie deschis în atmosferă.
- La conectarea conductelor de cupru la intrările și ieșirile, utilizați o conexiune intermediară dielectrică. Altfel există riscul de coroziune de contact care pot apărea pe racordurile de conectare!
- Pentru funcționarea în condiții de siguranță a boilerului, clapeta de protecție trebuie curățată regulat, să nu fie blocată, iar pentru regiunile cu apă puternic calcaroasă să se curate de piatra calcaroasă depusă. Acest lucru nu face obiectul garanției. Dacă la ridicarea arcului clapetei, cu vasul de apă plin, din orificiul de drenaj nu curge apă, acest lucru este semn de iregularitate și dispozitivul nu mai trebuie să fie folosit.
- Dispozitivul nu trebuie să fie folosit de persoane (inclusiv copii), cu capacități fizice, mentale și senzoriale reduse sau de persoane fără experiență și cunoștințe, dacă nu sunt supravegheați sau instruiți de către o persoană răspunzătoare de siguranța acestora.
- La conectarea țevii de cupru la intrările și ieșirile, utilizați o conexiune intermediară dielectrică. În caz contrar, există un risc de coroziune de contact care pot apărea pe amenajarea de conectare!
- Copiii trebuie să fie supravegheați să nu se joace cu dispozitivul.
- Acest dispozitiv și schimbător de căldură de sunt destinate utilizării cu apă și amestec de apă și propilen (etilenă) glicol stare lichidă. Prezența aditivilor anticoroziune este obligatorie. Folosind diferite fluide în diferite state duce la încălzirea de garanție!

IMPORTANT! Funcționarea dispozitivului de temperatură și norme privind presiunea neconform CONDOC LA ÎNCĂLCAREA GARANȚIEI!

II. DATE TEHNICE

1. Capacitate, litri - vezi plăcuța de pe dispozitiv
2. Greutate netă - vezi plăcuța de pe dispozitiv
3. Suprafața pentru serpentină- vezi plăcuța de pe dispozitiv
4. PUR izolație

Capacitate, Litri	PUR izolație , mm
500	50
800 ÷ 2000	100

5. Volumul serpentină- vezi plăcuța de pe dispozitiv
6. Pierderi de căldură - vezi plăcuța de pe dispozitiv, vezi Anexă II
7. Max. temperatura de lucru- vezi plăcuța de pe dispozitiv
8. Max. temperatura de lucru a serpentină - vezi plăcuța de pe dispozitiv
9. Presiune maximă constructivă de partea de apă - vezi plăcuța de pe dispozitiv
10. Presiune de lucru a serpentină - vezi plăcuța de pe dispozitiv
11. Denumirea și adresa producătorului - vezi plăcuța de pe dispozitiv

III. UTILIZARE

Aparatul este destinat să furnizeze apă caldă pentru a gospodăriilor dotate cu un sistem de conducte de lucru la o presiune sub 8 bar (0,8 MPa), precum și pentru montarea în sistem de încălzire centrală cu o presiune sub 0,3 MPa (3 bar). Aparatul este destinat pentru lucrul în spații închise, încălzite de mai sus (4 °C).

IV. DESCRIEREA APARATUL

În funcție de modelul incalzitului de apă, pot fi fără schimbător de caldura, cu un sau cu două schimbătoare de caldura.

La boiler este montat un indicator pentru citirea temperaturii incalzitului de apă – T. Boilerul are ieșiri (indicate cu TS1, TS2, TS3, TS4), pentru montarea de senzori pentru măsurarea temperaturii apei din boiler, care comanda fluxul agentului termic prin schimbătoarele de caldura. (Fig.1a,1b)

V. CONEXIUNI SI MONTAJ

ATENȚIE! Toate activitățile de montaj trebuie efectuate de către tehnicienii autorizați.

1. MONTAJ

Incalzitoarele de apă sunt fixate pe paletii separați, pentru înlesnirea transportului (Fig. 2):

- Dacă se impune paletul să se separe de dispozitiv (dacă boilerul se montează în încăpere cu podea uniformă și umiditate mică), trebuie să se efectueze în felul următor:
- Așezați dispozitivul în poziție orizontală și plasați un suport sub dispozitiv pentru a-l feri de leziuni. Desurubați cele trei suruburi cu care paletul este prins de boiler.
- Insurubați genunchierele în locul suruburilor*
- Poziționați dispozitivul în poziție verticală și nivelați-l, reglați înalțimea genunchierelor.
- *în cazurile în care genunchierele au câteva parti componente, montați-le în următoarea ordine (Fig. 3):
- atasati detaliul 1 la surubul 2, scos de pe palet;
- atasati saiba 3, scoasa de pe palet;
- insurubati si strângeti bine piulitele 4.

ATENȚIE! În caz de iregularitate în sistemul de alimentare cu apă caldă, pentru evitarea vătămării consumatorilor sau a altor persoane, este necesar dispozitivul să se monteze în încăperi cu podea cu hidroizolație și (sau) drenaj în canalizare.

2. APLICAREA IZOLATIEI 800-2000 LTR

Pentru instalarea izolației este nevoie de două persoane și chiar de trei persoane pentru boilerule cu capacitate foarte mare. Temperatura în camera unde se face instalarea trebuie să fie de cel puțin 18°C. Kit-ul de izolare trebuie ținut la temperatura menționată cel puțin cu o oră înainte!

La următorul pas, ambele parti ale fermoarului trebuie să se trase ușor în direcțiile săgeților așa cum se arată în FIG.4. Va rugăm să aveți grijă ca gaurile racordurilor să rămână pe poziție, iar conexiunile sunt accesibile tot

timpul.

Este important sa va asigurati ca ambele parti ale fermoarului nu raman la mai mult de 20 mm una de alta dupa ce a fost fixat (FIG.4). Acum apasati ambele parti ale fermoarului pe boiler si fixati-le pe pozitie. Daca este necesar, izolatia poate fi re-ajustata.

Odata ce izolatia a fost montata corect si fixata cu fermoar, se va monta si capacul izolant si capacul de plastic in partea superioara. In cele din urma se pot monta rozetele de plastic pe conexiuni (FIG.4).

Kit-ul de izolare trebuie pastrat doar intr-un loc uscat.

Tesy nu poate fi trasa la raspundere pentru daune produse din cauza nerespectarii acestor instructiuni!

3. RACORDAREA SCHIMBATOARELOR DE CALDURA LA REȚEAUA TERMICA A SURSILOR ALTERNATIVE DE CALDURA

⚠ ATENTIE! Legarea dispozitivului la rețeaua de încălzire se efectuează numai de către personalul calificat care a implementat proiectul instalației termice.ori.

Legarea schimbatoarelor de caldura ale rezistentei la rețeaua termica, se efectuează prin legarea la iesirea marcata cu culoarea si in scrisul respectiv, a elementelor instalației termice corespunzatoare:

IS1 (MS) – Intrare serpentina 1

OS1 (ES) – Iesire serpentina 1

IS2 (M) – Intrare serpentina 2

OS2 (E) – Iesire serpentina 2

La umplerea sistemului cu agent termic, aerul trebuie sa fie scos din sistem. Inainte de exploatarea sistemului, verificati ca in sistem nu exista aer, pentru a nu impiedica o corecta functionare. Temperatura agentului termic nu trebuie sa depaseasca 110°C.

Este temperatura lichidului de răcire nu trebuie să depășească 110°C și 0,6MPa presiune! Valve în intervalul de schimbător de căldură (bobina) trebuie să fie instalate în conformitate cu cerințele proiectantului și setarea nu este mai mare decât PNR = 0,6 MPa (EN 1489:2000) ! Rezervorul de expansiune este obligatorie, în conformitate cu designul de plante!

4. RACORDAREA BUFFER-ELOR IN INSTALATIILE DE INCALZIRE. EXEMPLE.

Buffer-ele pentru instalatii de incalzire sunt desemnate pentru acumularea caldurii, pe straturi cu diferita temperatura si distribuirea ulterioara in fluxuri de caldura in functie de scopul. Ca exemplu, Fig. 5,6,7 arata alimentarea pentru incalzire cu temperatura mai scazuta de la straturile joase ale buffer-ului si respectiv, incalzire cu temperatura mai inalta de la straturile de sus unde temperatura agentului termic este mai inalta. Alimentarea buffer-ului se face de la un cazan/centrala de mare temperatura racordata la straturile de sus si de la panouri solare la straturile de jos.

⚠ ATENTIE! Buffer-ul face parte din instalatia de incalzire care trebuie proiectata de un proiectant autorizat! Montarea unei valve de protectie cu debitul de scurgere respectiv este obligatoriu! Presiunea maxima a buffer-ului este 3 bari. Vas de expansiune, calculat de către proiectant, este un element obligatoriu al instalației!

5. CONECTAREA UNUI CAZAN ALIMENTATE DE LA REȚEAUA

🔪 IMPORTANT! Conectarea încălzitor de apă de stocare la rețea ar trebui să fie îndeplinite în conformitate cu un proiect creat de un designer de HVAC! Este necesară o prezență de document scris de componente suplimentare pentru recunoașterea de garanție! Numai tehnicienii calificați trebuie să instaleze acest aparat!i!

Instalarea dispozitiv de stocare cu un schimbător de căldură, ar trebui să se facă în conformitate cu Fig.6. Instalarea rezervorului de stocare cu două schimbătoare de căldură ar trebui să se facă în conformitate cu Fig. 7. IGIENIC COIL - Fig.5.

ELEMENTELE OBLIGATORII SUNT:

- Admisie conductă de apă Sistemul de furnizare
- Robinet.
- Regulator de presiune. Atunci când presiunea în rețeaua de alimentare este de peste 6 bari este necesar. În acest caz, presiunea de set este în conformitate cu calculele de designer, dar nu trebuie să fie mai mare de 0,5 MPa! Atunci când presiunea în rețeaua de alimentare este în curs de 6 bar, prezența sa este foarte recomandat. În toate cazurile, prezența unui regulator de presiune stabilită la 0,4 MPa este importantă pentru buna funcționare a aparatului!
- Supapă de reținere. Tipul se determină de către un arhitect autorizat, în conformitate cu datele tehnice ale cazanului, și a înființat un sistem cu standardele locale și europene.
- Supapa de siguranță. La conectarea în fig. 5/6/7 sunt utilizate numai de către supapele de siguranță prevăzute de către constructor kit. Atunci când este instalat pe alte sisteme - designeri certificate evaluează și determină tipul de supape de siguranță obligatorii (PNR = 0,8 MPa; EN 1489:2000). Dimensiuni valve conform. la Table 3.

🔪 IMPORTANT! Între cazan și supapa de siguranță nu ar trebui să aibă supape de închidere sau alte!

🔪 IMPORTANT! Prezența de supape de siguranță altor / vechi / cu piston poate provoca daune la unitatea și trebuie să fie eliminate!

- Tubulatura de evacuare a supapei de siguranță. Pentru a fi în conformitate cu standardele locale și europene și regulamentele de securitate! El trebuie să aibă pantă suficientă pentru scurgerea apei. Ambele capete trebuie să fie deschis în atmosferă și sunt asigurate împotriva înghețului. La instalarea conductei care urmează să fie luate pentru siguranță de la arsuri în activarea supapei! (Fig 8 a,b,c)
- Canalizare.
- Golire.
- Conexiune drenaj flexibile.

• Vas de expansiune. În rezervorul de stocare nu există nici un volum de a găzdui extinderea apei datorită încălzirii sale. Prezența a vasului de expansiune este necesară pentru a nu pierde apa prin supapa de presiune! Volumul și tipul acesteia trebuie să fie definite de către proiectant HVAC și trebuie să fie în conformitate cu sistemul de cerințe tehnice minime, locale și europene, standarde și norme tehnice. Instalarea sa trebuie să fie efectuată de către un tehnician calificat, în conformitate cu instrucțiunile de operare. Date de referință privind volumul de vas de expansiune a putut fi găsită în Tabelul 4.

Cu condiția că nici un beneficiu de cuplare pompă de circulație (marcate cu litera „R”), prize pentru termosondi (indicate prin litere „TS1”, „TS2”, „TS3”, „TS4”), soclu pentru conectarea elementului de încălzire (marcate cu literele „EE (HE)”) și soclu pentru termostat (marcate cu literele „TR”) este trebuie să fie închise înainte de etanșeitate care umple recipientul cu apa.

La modelele fără schimbătoare de căldură (bobine) - gaura etichetat „AV” este destinat să conectați dispozitivul la evacuarea rezervorului de apă. În scopul de a prelungi durata de viață a produsului, recomandată de aerisire plin!

🔪 UMLEREA REZERVORULUI CU APĂ este de deschiderea robinetului de apă caldă la robinet mai mult și de amestecare alimentare cu apă rece din apa de la robinet să-l. După completarea de mixer ar trebui sa curga flux neîntrerupt de apă, atunci puteți dezactiva bateria de amestecare.

🔪 DE SCURGERE A APEI DIN REZERVORUL DE APĂ se poate face prin pre-inchidere supapă de închidere la orificiul de admisie pentru apa rece. Deschideți apă caldă la robinet cel mai îndepărtat robinet. Deschideți robinetul pentru drenarea apei din cazan.

🔪 IMPORTANT! Toate regulile de mai sus pentru rezervorul de legatura la rețea de apa sunt în raport siguranța dumneavoastră! Acestea sunt în conformitate cu reglementările europene și locale și sunt obligatorii! Producătorul nu își asumă responsabilitatea pentru problemele rezultate din asamblare incorectă a unității de la sistemul de alimentare cu apă în contrast cu regulile de mai sus și utilizarea de componente cu inexplicabile și conformitate cu standardele locale și europene!

VI. LUCRUL CU DISPOZITIVUL

Inainte de exploatarea initiala a dispozitivului, verificati daca boilerul este legat corect, cu instalatia adecvata si daca este plin cu apa. Toate reglarile referitoare la functionarea boilerului, se fac numai de catre specialist calificat.

VII. INTRETINERE PERIODICA

La o functionare normala a boilerului, sub influenta temperaturii crescute, se depune asa numita piatra calcaroasa. Din acest motiv, producatorul acestui dispozitiv recomanda revizuirea boilerului de catre un personal calificat sau service, la fiecare doi ani -(Fig.9). Orice profilactica de acest tip trebuie reflectata in cartea de garantie si trebuie sa fie indicate: data efectuării, numele firmei, numele persoanei si semnatura.

Nerespectarea acestei cerinte, poate duce la anulara intretinerii gratuite a boilerului Dumneavoastra.

⚠ IMPORTANT! Producatorul nu poarta raspundere pentru urmarile provocate de nerespectarea prezentelor instructiuni.

VIII. INSTRUCȚIUNEA PNEINTRUPROTEJAREMAEDIULUINI CONJURATOR



Aparatele electrocasnice vechi contin materiale pretioase si din aceasta cauza nu ar trebui aruncate impreuna cu celelalte produse. Pentru protejarea mediului inconjurat avem rugamintea sa predati asemenea aparate in centre autorizate pentru preluarea acestora.

I. REGLAS IMPORTANTES

BÚFERES COMBINADO PARA CALEFACCIÓN CENTRAL Y PRODUCCIÓN DE AGUA SANITARIA + HIGIENICAS DE LA BOBINA/ BÚFERES COMBINADO PARA CALEFACCIÓN CENTRAL Y PRODUCCIÓN DE AGUA SANITARIA CON UN INTERCAMBIADOR DE CALOR + HIGIENICAS DE LA BOBINA/ BÚFERES COMBINADO PARA CALEFACCIÓN CENTRAL Y PRODUCCIÓN DE AGUA SANITARIA CON DOS INTERCAMBIADORES + HIGIENICAS DE LA BOBINA

La descripción técnica presente e instrucciones de uso tienen por objetivo informarle sobre el producto y las condiciones de su montaje y uso correctos. Las instrucciones están destinadas a los técnicos de capacidad legal que van a montar el aparato, desmontarlo y repararlo en caso de avería. El cumplimiento de las instrucciones de este manual está en el interés del comprador y es una de las condiciones de garantía, especificadas en la tarjeta de garantía.

Este manual de instrucciones es parte integrante del aparato. Guardarlo y en caso de entregar este aparato a otro propietario o instalarlo de nuevo, entregar también el manual de instrucciones.

Leer atentamente estas instrucciones. Esto le garantizará instalación, uso y mantenimiento seguros de este aparato.

La instalación del aparato está por cuenta del comprador y deberá ser realizada por un especialista calificado respetando las instrucciones de este manual.

¡OJO! La instalación y conexión incorrecta del equipo podrán hacerlo peligroso para la salud y la vida de los usuarios haciendo posibles los daños graves y perdurables, incluso pero no limitados a la discapacidad física y/o muerte. También pueden causar daños/destrucción y/o aniquilación de su propiedad, así como a la de terceros, por inundación, explosión, incendio y otros.

La instalación, la conexión a la red de agua y a la red eléctrica, así como la puesta en marcha deberán ser llevadas a cabo únicamente por electricistas y técnicos cualificados para la reparación y el montaje del equipo que han adquirido sus competencias profesionales en el territorio del país donde se lleva a cabo el montaje y la puesta en marcha del equipo y en conformidad con su normativa.

¡IMPORTANTE! No observancia de las reglas que se describen a continuación lleva a la falla de garantía y el producir soportar más obligaciones que le afectan aparato!

● Está prohibido el uso del dispositivo para fines distintos a su propósito. (p.III)

● Antes de operar con el calentador de agua, asegúrese de que el tanque de agua está lleno de agua.

● La instalación y el servicio del dispositivo deben ser realizados por un instalador calificado, de acuerdo con las instrucciones del fabricante. (p.V 1- 2-3-4-5).

● El calentador de agua se puede instalar sólo en estancias con una resistencia al fuego normal. Debe haber un sifón de la instalación. La estancia debe ser asegurada contra una disminución de la temperatura por debajo de 4°C.

● La conexión del calentador de agua a la red de abastecimiento de agua y a la red de calefacción se puede realizar solamente por técnicos calificados.

● Cuando la temperatura ambiente es probable que caiga por debajo de 0 °C, el calentador de agua debe ser drenado!

● Cuando está funcionando (modo de calentamiento de agua) es normal que gotee agua por la abertura de drenaje de la válvula de seguridad. Ella debe dejarse abierta a la atmósfera.

● Con el fin de garantizar el funcionamiento seguro del calentador de agua, la válvula de seguridad debe ser limpiada regularmente y debe ser revisada si funciona correctamente / que no está bloqueada / . Para regiones con agua muy calcárea, se debe limpiar de la piedra caliza formada. Este servicio no está cubierto por el servicio de garantía.

● Este dispositivo no está destinado a ser utilizado por personas (incluyendo a los niños) con capacidades físicas, sensibles o mentales reducidas, o por personas con falta de experiencia y conocimiento, a menos que sean supervisados o instruidos de acuerdo con el uso del dispositivo por una persona responsable por su seguridad.

● Al conectar tubos de cobre a las entradas y salidas, utilice una conexión dieléctrica intermedia. De lo contrario, se corre el riesgo de aparición de corrosión en los accesorios de conexión!

● Los niños deben ser supervisados para asegurarse de que no jueguen con el dispositivo.

● Los intercambiadores de calor del dispositivo están diseñados para funcionar con agua pura o una mezcla de agua y propilenglicol (etilenglicol) en la fase líquida. La utilización de otros tipos de líquidos y en otros estados físicos conduce a la violación de la garantía! La presencia de aditivos anticorrosión es obligatorio!

¡IMPORTANTE! El funcionamiento del dispositivo a temperaturas y presiones, que no son de acuerdo con los niveles prescritos, conduce a la violación de la garantía!

II. ESPECIFICACIONES TÉCNICAS

1. Volumen de capacidad, L - ver la placa de características del aparato
2. Peso neto - ver la placa de características del aparato
3. Superficie del intercambiador de calor -ver la placa de características del aparato
4. Aislamiento rígido PU

Volumen de capacidad, L	Aislamiento rígido PU , mm
500	50
800 ÷ 2000	100

5. Volumen del intercambiador de calor - ver la placa de características del aparato
6. Pérdidas de calor - ver la placa de características del aparato, ver Anexoll
7. Temperatura máxima de trabajo del tanque de agua - ver la placa de características del aparato
8. Temperatura máxima de trabajo del intercambiador de calor - ver la placa de características del aparato
9. Presión máxima de diseño del tanque da agua - ver la placa de características del aparato
10. Presión máxima de diseño del intercambiador de calor - ver la placa de características del aparato
11. Nombre y dirección del fabricante-ver la placa de características del aparato

III. ÁMBITO DE APLICACIÓN

El aparato está destinado a suministrar agua caliente a los hogares equipados con un sistema de tuberías que trabajan a presión por debajo de 8 bar (0,8 MPa), así como para el montaje en el sistema de calefacción central con presión por debajo de 0,3 MPa (3 bar).

El aparato está destinado para el trabajo en locales cerrados, con calefacción (por encima de 4 ° C).

IV. DESCRIPCIÓN DEL APARATO

Según el modelo del calentador de agua de alta capacidad (SSD), puede que tenga uno o dos intercambiadores de calor incorporados. Las conexiones a los tampones de alta capacidad deben hacerse siguiendo las salidas y entradas de mercado, que se describen a continuación:

TS1, TS2, TS3, TS4 - para sensores de temperatura de montaje (cada intercambiador de calor puede ser controlada por la temperatura). Si el aparato está equipado con un intercambiador de calor sólo habrá una salida "TS1" disponible. (Fig.1a, 1b)

V. MONTAJE Y CONEXIÓN

¡ATENCIÓN! LA INSTALACIÓN DE ESTE APARATO DEBE SER EFECTUADA POR UN ESPECIALISTA CALIFICADO.

1. MONTAJE

Los calentadores de agua están fijados a paletas especiales para facilitar su transporte. En caso de que el termosifón se monte en una estancia con un suelo plano y baja humedad, se permite no desmontar la paleta.

Si es necesario desmontar la paleta, siga los pasos más abajo (fig.2):

- Colocar el aparato en posición horizontal poniendo previamente alguna tela por debajo para protegerlo de daños. Destornillar los tres pernos que fijan la paleta al termosifón.
- Montar los pies ajustables en ligar de los tornillos.*
- Coloque el aparato en posición vertical y nivelarlo ajustando la altura de los pies. Si los pies constan de algunos componentes, montarlos, siguiendo los pasos más abajo (fig.3):
- Poner el elemento 1 en tornillo 2, desmontado de la paleta;
- Poner la arandela, desmontada de la paleta;
- Atornillar y apretar bien las tuercas 4.

¡ATENCIÓN! Para evitar daños al usuario y (o) a terceras personas en caso de un fallo en el sistema de suministro de agua caliente, se requiere instalar el aparato en estancias con hidroaislamiento del suelo y (o) drenaje de la canalización.

2. MONTAJE DE "SUAVE" PU AISLAMIENTO (800-2000L)

Para la instalación de material aislante dos personas, en el caso de caldera muy grande, se necesitan tres personas. La temperatura de la habitación donde el montaje se lleva a cabo debe ser de al menos 18 ° C. El kit de aislamiento debe ser almacenado a temperatura mencionada al menos una hora antes de usar!

En el siguiente paso ambos lados de la cremallera tienen que ser tirada con tracción luz en la dirección de las flechas mostradas en la figura 4. Por favor, tenga cuidado de que los orificios prefabricados permanecer en el lugar y las conexiones son accesibles todo el tiempo.

Es importante asegurarse de que ambos lados de la cremallera no

permanecen más de 20 mm uno de otro después de su instalación (Fig.4).

Ahora empuje ambos lados de la cremallera a la caldera y los fijan en la primera posición. Si es necesario el aislamiento se puede reducir (Fig.4) hacia abajo de nuevo.

Una vez que el material de aislamiento se ha instalado correctamente y se sujeta con la cremallera, el material espumado se incrusta y se cierra con una tapa de plástico en la parte superior. Finalmente, rosetas se pueden fijar a las conexiones (Fig.4).

El kit de aislamiento sólo debe ser almacenado en un lugar seco! No podemos ser responsables por daños a causa de la inobservancia de estas instrucciones!

3. CONECTAR LOS INTERCAMBIADORES DE CALOR A LA INSTALACION DE TRANSFERENCIA DE CALOR DE LAS FUENTES DE CALOR ADICIONALES

⚠ ATENCIÓN! La conexión del dispositivo a la instalación de transferencia de calor debe ser realizada sólo por las personas calificadas, que han preparado y llevado a cabo el proyecto de instalación de transferencia de calor.

Los intercambiadores de calor del calentador de agua se conectan con la instalación de transferencia de calor a través de conectar la salida, marcada de color y etiquetada, a su correspondiente de la instalación de transferencia de calor:

IS1 (MS) – Entrada de intercambiador de calor 1

OS1 (ES) – Salida de intercambiador de calor 1

IS2 (M) – Entrada de intercambiador de calor 2

OS2 (E) – Salida de intercambiador de calor 2

Al llenar el sistema con líquido de trabajo es necesario eliminar el aire. Antes de utilizar el dispositivo, asegúrese de que no hay aire en el sistema que interfiera con su funcionamiento normal.

Es necesario que la temperatura del fluido de transferencia de calor no exceda 110°C y la presión que no exceda 0.6 MPa! Válvula de seguridad en el círculo del intercambiador de calor (serpentin) debe ser instalada de acuerdo con los requisitos del diseñador, y ajustada a no más de $P_{nr} = 0,6MRa$ (EN 1489: 2000)!

4. CONEXIÓN DE TOPES AL BUCLE DE CALEFACCION CENTRAL. EJEMPLOS.

Tampones para sistema de calefacción central se destinan a la acumulación de calor y la estratificación con la posterior distribución de los flujos de calor con temperaturas diferentes a los consumidores específicos. Como ejemplo, en la figura 5/6/7 se muestra calefacción de alta y baja temperatura realizado por tampón. Demanda de calor está cubierto por caldera de gas y colectores solares.

⚠ ATENCIÓN! El tampón es una parte de un sistema de calefacción completo que debe ser diseñada y controlada por personal especializado y autorizado! La instalación de una válvula de seguridad con la velocidad de liberación exacta es obligatorio!!! La presión máxima de diseño del buffer es de 3 bares! Vaso de expansión, calculado por el diseñador, es un elemento obligatorio de la instalación!

5. CONEXIÓN DEL TERMOFÓN A LA RED DE DISTRIBUCIÓN

✍ IMPORTANTE! Para conectar el termosifón a la red de distribución se requiere un proyecto, hecho por un diseñador calificado y autorizado y efectuado por técnicos calificados! Este proyecto es obligatorio para valer la garantía!

La conexión del termosifón a la red de distribución se realiza según Fig. 6 para modelos con un intercambiador de calor y según Fig. 7 para modelos con dos intercambiadores de calor. HIGIENICAS DE LA BOBINA - Fig. 5.

ELEMENTOS OBLIGATORIOS DE LA INSTALACIÓN SON:

- Tubo de entrada de la red de abastecimiento de agua;
- Llave de paso;
- Regulador de presión. Se requiere cuando la presión en la red es más de 6 bares. En este caso la presión establecida es de acuerdo con los cálculos del diseñador, pero no debe ser superior a 0,5 MPa! Cuando la presión en la red es menor de 6 bares, su presencia se recomienda fuertemente. En todos los casos la presencia de un regulador de presión establecido a 0,4 MPa es importante para el buen funcionamiento de su dispositivo!
- Válvula antirretorno. Su tipo se determina por un diseñador calificado, de acuerdo con los datos técnicos del calentador de agua y las normas locales y europeas.
- Válvula de seguridad. Al conectar, utilice solamente las válvulas de seguridad en el kit, suministrado por el fabricante. Para esquemas diferentes, el tipo de válvulas de seguridad obligatorias se calcula y determina por un diseñador calificado ($P_{nr} = 0,8 MPa$; EN 1489:2000). Las dimensiones son de acuerdo a la Tabla. 3

✍ IMPORTANTE! Entre el calentador de agua y la válvula de seguridad no debe haber ningún tipo de válvula de cierre o llave de paso!

✍ IMPORTANTE! E La presencia de otras /viejas/ válvulas de seguridad puede resultar en daños a su dispositivo y éstas deben ser removidas!

- Tubería de descarga de la válvula de seguridad. Debe ser implementado de acuerdo con las normas y los reglamentos de seguridad locales y europeos! Ella debe tener una pendiente suficiente para el drenaje. Ambos extremos deben estar abiertos a la atmósfera y asegurados contra heladas. Al instalar la tubería se deben tomar medidas de seguridad contra quema, cuando la válvula de seguridad está abierta! Fig. 8 a, b, c.

- Drenaje.
- Grifo de drenaje.
- Conexión de drenaje flexible.
- Vaso de expansión. En el calentador de agua no hay volumen para la expansión del agua, debido a su calentamiento. La presencia del vaso de expansión es obligatoria con el fin de que no se pierda agua a través de la válvula de seguridad! Su volumen y tipo se determinan por un diseñador calificado, de acuerdo con los datos técnicos del calentador de agua, el sistema y las normas de seguridad locales y europeas! Su instalación debe ser realizada por un técnico calificado, de acuerdo con las instrucciones de funcionamiento. Los datos de referencia sobre el volumen del vaso de expansión se pueden encontrar en la Tabla 4.

Siempre que no exista ningún beneficio del manguito circulante (marcado con la letra „R“), los manguitos para los pares termoeléctricos (marcados con las letras **TS1, TS2, TS3, TS4**), el manguito para la conexión de un elemento de calentamiento „EE“, es necesario poner tapas de los extremos antes de llenar el tanque con agua.

En los modelos sin intercambiadores de calor (serpentin) - la abertura marcada con „AV“ está destinada a conectar el dispositivo de salida de aire del tanque, que permite eliminar el aire desde el tanque de agua. Para prolongar la vida útil del producto se recomienda eliminar completamente el aire del tanque!

✍ PARA LLENAR EL CALENTADOR DE AGUA es necesario abrir el grifo de agua caliente del grifo de mezcla más lejano y el grifo que se utiliza para el suministro de agua fría en la instalación. Cuando el calentador de agua está lleno, desde el grifo de mezcla debe correr agua constantemente, a continuación, se puede cerrar la llave del grifo de mezcla.

✍ DRENAR EL AGUA DEL TANQUE se realiza por cerrar por adelantado la llave de paso en la entrada de agua fría. Abra el grifo de agua caliente del grifo de mezcla más lejano. Abra el grifo para drenar el agua del tanque.

✍ IMPORTANTE! todas las reglas para la conexión a la red de abastecimiento de agua, descritas arriba, están relacionadas con la seguridad y cumplen con las normativas Europeas y locales. ELLAS SON OBLIGATORIAS!

El fabricante no asume ninguna responsabilidad por los problemas que pueden resultar del montaje incorrecto del dispositivo a la red de suministro de agua, en conflicto con las reglas arriba descritas, y del uso de componentes con origen desconocido, que no cumplen con los estándares locales y Europeos!

VI. OPERAR CON EL DISPOSITIVO

Antes de usar el dispositivo, asegúrese de que el calentador de agua está conectado correctamente a la instalación apropiada y de que está lleno de agua.

Todos los ajustes relacionados con el funcionamiento del dispositivo se deben hacer por un personal calificado.

VII. MANTENIMIENTO PERIÓDICO

Durante el funcionamiento normal del calentador de agua, bajo la influencia de la alta temperatura se deposita piedra caliza. Por eso el fabricante de este dispositivo recomienda un mantenimiento preventivo de su calentador de agua cada dos años por un centro de servicio autorizado (Fig.9). Cada mantenimiento preventivo se debe introducir en la tarjeta de garantía del dispositivo, mostrando la fecha de realizar el mantenimiento preventivo, la empresa que realiza el mantenimiento preventivo, el nombre de la persona que realiza el mantenimiento preventivo, una firma.

⚠ IMPORTANTE! El fabricante no se hace responsable de las consecuencias causadas por no obedecer estas instrucciones.

VIII. INSTRUCCIONES PARA LA PROTECCIÓN DEL MEDIO AMBIENTE



Los dispositivos viejos contienen materiales valiosos y por lo tanto no se deben tirar junto con otros productos. Para proteger el medio ambiente, le pedimos que los entregue sólo en los centros autorizados!

I. REGRAS IMPORTANTES

BUFFERS COMBINADA PARA AQUECIMENTO CENTRAL E PRODUÇÃO DE ÁGUA QUENTE DOMÉSTICA + HIGIÊNICO COIL / BUFFERS COMBINADA PARA AQUECIMENTO CENTRAL E PRODUÇÃO DE ÁGUA QUENTE DOMÉSTICA COM ONE CALOR + HIGIÊNICO COIL / BUFFERS COMBINADA PARA AQUECIMENTO CENTRAL E PRODUÇÃO DE ÁGUA QUENTE DOMÉSTICA COM DOIS PERMUTADORES DE CALOR + HIGIÊNICO COIL

A presente descrição técnica e as instruções de utilização têm como objetivo dar a conhecer-lhe o produto e as condições para uma instalação e uma utilização corretas. O manual é indicado para os técnicos habilitados que instalarão ou desinstalarão o aparelho, ou o repararão em caso de avaria.

Respeitar as prescrições do presente manual de instruções está no interesse do comprador e é uma das condições de garantia indicadas no certificado de garantia.

Este manual de instruções faz parte integrante do termoacumulador. Deve guardá-lo e acompanhar o aparelho em caso de troca do proprietário ou utilizador e/ou reinstalação.

Leia com atenção o manual de instruções. Isto ajuda-o a assegurar uma instalação em segurança, uma utilização e manutenção do seu aparelho.

A instalação do aparelho é por conta do comprador e deve ser efetuada por técnico de instalação qualificado respeitando o presente manual de instruções.

⚠ CUIDADO! A instalação e a conexão incorretas do aparelho irão torná-lo perigoso com graves consequências para a saúde e a vida do consumidor, inclusive, mas não só até deficiências físicas e/ou morte. Isto pode também causar danos à propriedade deles /danificação e/ou destruição/, como também à de terceiros, causados por, mas não só, inundações, explosões, fogo.

A instalação, a conexão à alimentação de água e a conexão à rede elétrica, como também a introdução em serviço deve ser feita só e unicamente por electricistas e técnicos certificados para arranjos e instalação do aparelho que adquiriram capacidade no território do país onde a instalação e a introdução em serviço são realizadas de acordo com a legislação em vigor.

✍ IMPORTANTE! Não observância das regras abaixo descritas leva à falha de garantia eo produtor não suportará mais responsabilidades para você, aparelho!

- É proibido utilizar o aparelho para fins distintos a estes a que se destina. (p.III)
- Antes de ligar o aquecedor de água, verifique se o tanque está cheio com água.
- A instalação e a assistência técnica do aparelho devem ser realizadas por técnicos qualificados de acordo com as prescrições do fabricante. (p.V 1-2- 3-4-5).
- O termoacumulador deve ser instalado em compartimentos com uma segurança normal contra incêndios. Deve haver um sifão no chão para a instalação de águas de esgoto. O compartimento deve ser protegido contra uma descida das temperaturas abaixo de 4°C.
- A ligação do termoacumulador à rede de distribuição de água e à rede de transferência de calor pode ser executada somente por técnicos habilitados.
- Quando há uma previsão que a temperatura ambiental descerá abaixo de 0°C, é indispensável esvaziar o termoacumulador!
- Enquanto estiver a funcionar (em modo de aquecimento da água), é normal que goteje água do orifício de escoamento da válvula de segurança. Esta deve deixá-la aberta à atmosfera.
- Para o funcionamento seguro do termoacumulador, a válvula de segurança deve ser regularmente limpa e inspecionada se estiver a funcionar corretamente /que não está bloqueada/, e para as zonas com água muito calcária deve ser limpa do calcário acumulado. Este serviço não está incluído na assistência técnica coberta pela garantia. Se, quando girar a manivela da válvula e o tanque estiver cheio, não correr água do orifício de escoamento isto é um sinal de mal funcionamento e deve imediatamente deixar de usar o aparelho.
- Este aparelho não é indicado para ser utilizado por pessoas (inclusive crianças) com capacidades físicas, sensoriais ou mentais reduzidas ou por pessoas com falta de experiência e conhecimentos, salvo se estiverem sob vigilância ou devidamente instruídas para utilizarem o aparelho por uma pessoa responsável pela sua segurança.
- Ao ligar as tubagens de cobre às entradas e saídas utilize uma conexão dielétrica intermediária. Caso contrário, corre o risco de aparecer corrosão nos acessórios de ligação!
- As crianças devem estar supervisionadas para ter a certeza de que não estão a brincar com o aparelho.
- Equipamentos ou trocadores de calor são projetados para uso com água e mistura de água e propileno (etileno) líquido glicol. O uso de diferentes fluidos em diferentes estados leva à violação da garantia! A presença de aditivos de corrosão é necessária.

⚠ IMPORTANTE! O funcionamento do dispositivo, a temperaturas e pressões, que não estão em conformidade com os níveis prescritos, levando à violação da garantia!

II. CARACTERÍSTICAS TÉCNICAS

1. Volume de capacidade, L - ver a placa do aparelho
2. Peso neto - ver a placa do aparelho
3. Superfície do permutador de calor - ver a placa do aparelho
4. Isolamento PU rígida

Volume de capacidade, L	Isolamento PU rígida, mm
500	50
800 ÷ 2000	100

5. Volumen del permutador de calor - ver a placa do aparelho
6. Perda de calor - ver a placa do aparelho, consulte Anexo II
7. Temperatura máxima de funcionamento do tanque de água - ver a placa do aparelho
8. Temperatura máxima de funcionamento do permutador de calor - ver a placa do aparelho
9. Pressão máxima de segurança para o contentor de água - ver a placa do aparelho
10. Pressão máxima de segurança do permutador de calor - ver a placa do aparelho
11. Nome e endereço do fabricante- patrz na tabliczkę znamionow

III. DESTINAÇÃO

O dispositivo foi projetado para fornecer água quente para casas equipadas com um sistema de tubulação de pressão de trabalho abaixo de 8 bar (0,8 MPa) e para a montagem do sistema de aquecimento central com a pressão abaixo de 0,3 Mpa (3 bar).

O dispositivo foi projetado para trabalhar em áreas confinadas, aquecida (acima de 4 °C).

IV. DESCRIÇÃO DO APARELHO

De acordo com o aquecedor de água modelo de alta capacidade (SSD), você pode ter um ou dois trocadores de calor incorporadas. As ligações para buffers de alta capacidade deve ser feita seguindo as entradas e saídas do mercado, que são descritos a seguir:

TS1, TS2, TS3, TS4 - montar os sensores de temperatura (cada permutador de calor pode ser controlada pela temperatura). Se o dispositivo é equipado com um permutador de calor será apenas uma saída "TS1" disponível. (Fig.1a, 1b)

V. INSTALAÇÃO E LIGAÇÃO

⚠ ATENÇÃO! TODOS OS TRABALHOS DE INSTALAÇÃO DEVEM SER EXECUTADOS POR TÉCNICOS HABILITADOS.

1. INSTALAÇÃO

Os aquecedores de águas são fixados a paletas individuais para facilitar o transporte deles. Tendo em conta que o termoacumulador será instalado num compartimento de chão plano e baixa humidade, pode não tirar a paleta.

Caso seja necessário tirar a paleta, deve seguir os passos seguintes (fig.2):

- Colocar o aparelho em posição horizontal tendo colocado previamente debaixo dele um tapete para o proteger contra eventuais danos. Desparafuse os três parafusos pelos quais a paleta está fixada ao termoacumulador.
- Encaixar os pés reguláveis no sítio dos parafusos*
- Colocar o aparelho em posição vertical e ajusta-lo, regulando a altura dos pés. Se os pés reguláveis estiverem desmontados, é preciso montá-los seguindo os passos abaixo (fig. 3):
- Colocar o elemento 1 no parafuso 2, desmontado da paleta
- Colocar a porca de parafuso 3, desmontada da paleta

Apafusar e apertar bem as porcas 4.

⚠ ATENÇÃO! Para evitar danos ao utilizador e/ou a terceiros em caso de falha do sistema de abastecimento com água quente é necessário que o aparelho seja instalado em compartimentos com isolamento hídrico do chão e/ou escoamento na rede de esgotos.

2. MANUAL DE INSTRUÇÕES DE INSTALAÇÃO DE ISOLAMENTO TÉRMICO (800-2000L)

Para colocar o isolamento é preciso a presença de duas pessoas e no caso do termoacumulador maior -três pessoas. A temperatura ambiental onde serão realizados os trabalhos não deve estar abaixo dos 18°C. Deve deixar que o conjunto de isolamento se habitue à temperatura indicada pelo

menos uma hora antes dos trabalhos!

No isolamento PU mole existem orifícios para as entradas e saídas do termoacumulador. Tendo em conta o tipo do seu termoacumulador, abra só os orifícios necessários do isolamento. Endireite e coloque o isolamento lateral à parede do recipiente enfiando os orifícios do isolamento nas entradas/saídas do aparelho. Comece primeiro pelas conexões mais distantes do fecho. Depois puxe os dois extremos do isolamento nos sentidos indicados na (Fig.4). Preste atenção para que os acessórios não resvalam dos orifícios do isolamento. Já aproximados os dois extremos do isolamento, certifique-se que a distância entre as duas partes do fecho não é superior a 20mm. Caso contrário, é preciso puxar mais o isolamento (Fig.4).

Uma vez o isolamento instalado corretamente e puxado o fecho pode colocar o isolamento superior PU mole e a tampa de plástico. Enfie as rosetas decorativas de plástico nas conexões. (Fig.4).

O conjunto do isolamento deve ser armazenado em sítio seco! Não assumimos responsabilidade por danos causados pela violação destas instruções!

3. LIGAÇÃO DOS PERMUTADORES DE CALOR À INSTALAÇÃO DE TRANSFERÊNCIA DE CALOR DAS FONTES ADICIONAIS DE CALOR

⚠ ATENÇÃO! A ligação do aparelho à instalação de transferência de calor faz-se somente por pessoas qualificadas que elaboraram e realizaram o respetivo projeto de instalação de transferência de calor.

Para conectar os permutadores de calor do termoacumulador à instalação de transferência de calor, ligue a saída marcada com cor e inscrição com a sua correspondente na instalação de transferência de calor:

IS1 (MS) – Entrada serpentina 1

OS1 (ES) – Saída serpentina 1

IS2 (M) – Entrada serpentina 2

OS2 (E) – Saída serpentina 2

Ao encher o sistema com fluido de serviço é necessário retirar o ar que há dentro. Antes de começar a utilizar o aparelho, certifique-se de que não há ar no sistema para que isto não impeça o seu funcionamento normal.

É necessário que a temperatura do permutador de calor não seja superior a 110°C, e a pressão de 0,6 MPa!

A Válvula de segurança no círculo do permutador de calor (serpentina) deve estar instalada de acordo com as exigências do desenhador, e configurada para valores não superiores a Pnr = 0,6MPa (EN 1489:2000)!

4. LIGAÇÃO DO LOOP PARADAS AQUECIMENTO CENTRAL. EXEMPLOS.

Tampões para o sistema de aquecimento central para acumulação de calor e estratificação são utilizados com a distribuição posterior dos fluxos de calor a diferentes temperaturas a determinados consumidores. Como um exemplo, na figura 5/6/7, de alta temperatura e baixo aquecimento por tampão mostrado. A procura de calor é coberto por caldeira a gás e coletores solares.

⚠ ATENÇÃO! O buffer é uma parte de um sistema de aquecimento completo deve ser concebido e controlado por pessoal autorizado! A instalação de uma válvula de segurança para liberar a velocidade exata é necessário !!! A pressão máxima de projecto do tampão é de 3 bares! Vaso de expansão, calculada pelo designer, é um elemento obrigatório da instalação!

5. LIGAÇÃO DO TERMOACUMULADOR À REDE DE DISTRIBUIÇÃO DE ÁGUA

✍ IMPORTANTE! A ligação do termoacumulador à rede de distribuição de água faz-se de acordo com o projeto elaborado por um desenhador habilitado e qualificado e devidamente executada por técnicos habilitados! Este projeto é condição indispensável para a validação do certificado de garantia pelo fabricante!

A ligação do termoacumulador à rede de distribuição de água faz-se conforme a Fig.6 para os modelos com um permutador de calor ou a Fig.7, para os modelos com dois permutadores de calor. HIGIÊNICO COIL - Fig. 5.

OS ELEMENTOS OBRIGATORIOS PARA A LIGAÇÃO SÃO:

- Tubo de entrada na rede de abastecimento de água;
- Válvula de passagem.
- Regulador de pressão. É obrigatório quando a pressão na rede é superior a 6 Bar. Neste caso a pressão configurada corresponde aos valores calculados pelo desenhador, mas não superior a 0,5 MPa! É fortemente recomendado, quando a pressão da rede é inferior a 6 Bar. Em todos os casos a presença de um regulador de pressão configurado para 4 Bar é importante para o funcionamento correto do seu aparelho!
- Válvula de retenção. O tipo de válvula é definido por um desenhador habilitado de acordo com as especificações técnicas do termoacumulador, o sistema instalado e as normas nacionais e europeias.
- Válvula de segurança. Na ligação deve utilizar somente as válvulas de segurança do conjunto fornecido pelo fabricante. Quando montada de acordo com outros esquemas, o tipo da válvula deve ser definido

e medido por um desenhador (Pnr = 0.8 MPa; EN 1489:2000). As dimensões seguem os dados na Tabela 3.

✍ IMPORTANTE! Entre o termoacumulador e a válvula de segurança não deve haver dispositivo de obstrução!

✍ IMPORTANTE! A presença de outras /velhas/ válvulas de segurança pode provocar danos no seu aparelho por isso devem ser removidas!

- Tubagem de descarga da válvula de segurança. Deve ser executado em conformidade com as normas e os regulamentos nacionais e europeus de segurança! Deve ter uma inclinação suficiente para o escoamento da água. Ambos os extremos devem estar abertos para a atmosfera e protegidos contra congelamento. Ao instalar a tubagem devem ser tomadas medidas de segurança contra queimas quando a válvula de segurança estiver aberta! Fig. 8 a,b,c.

- Rede de esgoto.

- Válvula de drenagem.

- Ligação de drenagem flexível.

- Vaso de expansão. No termoacumulador não há volume suficiente previsto para a extensão da água devido ao seu aquecimento. A presença de um vaso de expansão é obrigatório para que não haja perdas de água através da válvula de segurança! O volume e o tipo são determinados por um desenhador habilitado de acordo com as especificações técnicas do termoacumulador, o sistema de instalação e as normas nacionais e europeias de segurança! A sua instalação faz-se por técnico habilitado de acordo com o manual de instruções. Os dados de referência para o volume do vaso de expansão podem ser consultados na Tabela 4.

Quando não serão utilizadas mangas de circulação (marcada com a letra "R"), mangas para as sondas de temperatura (marcadas com as letras **TS1, TS2, TS3, TS4**), manga de ligação de elemento de aquecimento „EE”, é necessário fechá-la, antes de encher o tanque com água.

Nos modelos com permutadores de água (serpentinadas) – o orifício marcado por „AV” é indicado para ligação de um dispositivo de saída de ar do tanque de água. Com vista a prolongar a vida útil do artigo, recomendamos eliminar completamente o ar do tanque!

✍ PARA ENCHER O TERMOACUMULADOR é preciso abrir a torneira de água quente do misturador mais distante e a torneira de água fria da rede de abastecimento de água. Quando ficar cheio, do misturador começa a correr um fluxo contínuo de água e depois já pode fechar a torneira do misturador.

✍ PARA ESVAZIAR O TANQUE DA ÁGUA, feche previamente a válvula de passagem da entrada de água fria. Abra a torneira de água quente do misturador mais distante. Abra a torneira para esvaziar o tanque da água.

✍ IMPORTANTE! Todas as regras acima descritas sobre a ligação à rede de abastecimento de água estão relacionadas com as normas europeias e nacionais. É OBRIGATORIO CUMPRIR-LAS! O fabricante não assume responsabilidade pelos problemas decorridos de uma ligação incorreta do aparelho à rede de abastecimento com água e contraditória às regras acima descritas, bem como da utilização de elementos de origem desconhecida e não correspondentes às normas nacionais e europeias!

VI. TRABALHAR COM O APARELHO

Antes de utilizar o aparelho pela primeira vez certifique-se de que o termoacumulador está corretamente ligado à instalação apropriada e está cheio de água.

Todas as configurações relacionadas ao funcionamento do aparelho efetuam-se por técnicos qualificados.

VII. MANUTENÇÃO PERIÓDICA

Durante o funcionamento normal do termoacumulador sob o efeito da temperatura alta acumula-se calcário /i.e. pedra calcária/. Por isso o fabricante deste aparelho recomenda realizar uma manutenção periódica do termoacumulador a cada dois anos por um centro autorizado de assistência técnica - (Fig.9). Qualquer manutenção deste tipo deve figurar no certificado de garantia indicando a data de execução, a empresa que efetuou a manutenção, o nome da pessoa que procedeu à manutenção preventiva, a assinatura.

⚠ IMPORTANTE! O não cumprimento deste requisito pode encerrar a manutenção da garantia gratuita do seu buffer. O fabricante não assume responsabilidade pelas consequências resultantes da violação do presente manual de instruções.

VIII. INSTRUÇÕES PARA PROTEÇÃO DO MEIO AMBIENTE



Os aparelhos velhos contêm materiais valiosos e por isso não devem ser eliminados junto com outros produtos. Para proteger o meio ambiente, solicitamos que os entregue aos postos de recolha autorizados.

I. WICHTIGE REGELN

KOMBINIERT PUFFER FÜR ZENTRALHEIZUNG UND WARMWASSERPRODUKTION + HYGIENIC COIL / KOMBINIERT PUFFER FÜR ZENTRALHEIZUNG UND WARMWASSERBEREITUNG MIT EINEM WÄRMETAUSCHER + HYGIENIC COIL / KOMBINIERT PUFFER FÜR ZENTRALHEIZUNG UND WARMWASSERBEREITUNG MIT ZWEI WÄRMETAUSCHERN + HYGIENIC COIL

Das Ziel der vorliegenden technischen Beschreibung und Bedienungsanleitung ist, Ihnen mit dem Erzeugnis und den Bedingungen für seine ordnungsgemäße Montage und richtigen Betrieb vertraut zu machen. Die Bedienungsanleitung ist auch für die qualifizierten Techniker bestimmt, die das Gerät montieren, demontieren und im Falle eines Schadens reparieren werden. Die Einhaltung der Anweisungen in der vorliegenden Bedienungsanleitung liegt im Interesse des Käufers und stellt eine der Garantiebedingungen dar, die in der Garantiekarte angegeben sind.

Diese Bedienungsanleitung ist ein untrennbarer Teil vom Boiler. Sie ist aufzubewahren und das Gerät im Falle zu begleiten, dass der Eigentümer oder der Benutzer gewechselt wird und/oder das Gerät erneut installiert wird.

Lesen Sie die Bedienungsanleitung aufmerksam durch. Sie wird Ihnen bei dem Gewährleisten einer sicheren Installation, sicheren Gebrauchs und sicherer Wartung Ihres Gerätes helfen.

Die Installation des Gerätes ist auf Kosten des Käufers und muss vom qualifizierten Installateur in Übereinstimmung mit der vorliegenden Bedienungsanleitung durchgeführt werden.

ACHTUNG! Fehlerhafte installation und anschluss des geräts kann gefährlich für die gesundheit und das leben der verbraucher sein, wobei es möglich ist, dass es zu schweren folgen für die verbraucher führt, einschließlich aber nicht nur zu körperlichen behinderungen und/auch zum tod. Das könnte auch zu sachschäden oder ihrer beschädigung und/oder vernichtung führen, sowie zu personenschaden, die durch überschwemmung, explosion oder feuer verursacht sind.

Die Installation, der Anschluss an das Wasserversorgungs- und Elektrizitätsnetz sowie die Inbetriebnahme des Geräts dürfen nur von qualifizierten Elektrikern und Reparatur - und Installationstechnikern vorgenommen werden, die ihre Kompetenzen auf dem Territorium des Staates und in Übereinstimmung mit den gesetzlichen Vorschriften des entsprechenden Staates erworben haben, in dem die Installation und die Inbetriebnahme des Geräts geschehen.

WICHTIG! Nichtbeachtung der unten beschriebenen Regeln führt zu Garantie Fehler und die Produzter tragen nicht mehr die Verantwortung für ihr Gerät installiert werden!

- Der Gebrauch des Gerätes für Zwecke, die sich von seiner Bestimmung unterscheiden, ist verboten. (p.III)
- Vor der Inbetriebnahme des Wassererwärmers stellen Sie bitte sicher, dass sein Wasserbehälter voll mit Wasser ist.
- Die Montage und die Wartung des Gerätes müssen durch qualifizierten Monteur in Übereinstimmung mit den Anweisungen des Herstellers durchgeführt werden. (p.V 1-2-3-4-5).
- Der Boiler wird nur in Räumen mit normaler Feuersicherheit montiert. Ein Syphon der Abwasserinstallation muss auf dem Boden montiert werden. Der Raum muss gegen die Senkung der Temperatur unter 4°C drin geschützt werden.
- Der Anschluss der Boilers an das Wasserversorgungs- und Wärmeübertragungsnetz ist nur durch qualifizierte technische Personen durchzuführen.
- Wenn die Raumtemperatur wahrscheinlich unter 0°C fallen kann, muss der Boiler ausgeschaltet werden!
- Beim Betrieb (Modus für Wassererwärmen) ist es üblich, Wasser aus der Öffnung zum Ablauf des Sicherheitsventils zu tropfen. Derselbe muss offen zu der Atmosphäre gelassen werden.
- Für den sicheren Betrieb des Boilers muss der Sicherheitsventil regelmäßig gereinigt werden und überprüft werden, ob er normal funktioniert (nicht blockiert ist). In den Gebieten mit starkem Kalkwasser muss er von dem gesammelten Kalk gereinigt werden. Diese Dienstleistung ist nicht Gegenstand der Garantiebedingung. Wenn Wasser beim Drehen des Ventilgriffs bei vollem Wasserbehälter aus der Drainagenöffnung zu fließen beginnt, ist dies ein Signal für Fehlfunktion und der Gebrauch des Gerätes ist zu beenden!
- Dieses Gerät ist nicht für den Gebrauch seitens Menschen (einschließlich Kinder) mit eingeschränkten physischen, empfindlichen oder geistigen Fähigkeiten oder seitens Menschen mit Mangel an Erfahrung und Wissen vorgesehen, es sei denn, dieselben überwacht werden oder in Übereinstimmung mit dem Gebrauch des Gerätes durch eine für ihre Sicherheit verantwortliche Person angewiesen werden.
- Bei dem Anschluss von Kupferrohren an die Eingänge und Ausgänge verwenden Sie bitte dielektrische Zwischenverbindung. Ansonsten besteht die Gefahr der Kontaktkorrosion bei den Anschlussarmaturen!
- Die Kinder müssen beaufsichtigt werden, um sicherzustellen, dass sie nicht mit dem Gerät spielen.
- Dieses Gerät und seine Wärmetauscher sind für den Einsatz mit Wasser und Mischung aus Wasser und Propylen (ethylen) glykol in flüssigem Zustand bestimmt. Mit verschiedenen Flüssigkeiten in verschiedenen Staaten führt zu Garantieverletzung! Das Vorhandensein von Korrosionsschutzadditive ist obligatorisch!

ACHTUNG! Der Betrieb des Gerätes bei Temperaturen und Drücken, die den vorgeschriebenen nicht entsprechen, führt zu Garantieverletzung!

II. TECHNISCHE CHARAKTERISTIKEN

1. Volumen der Kapazität, L - s. das Schild auf das Gerät
2. Nettogewicht - s. das Schild auf das Gerät
3. Fläche der Wärmeaustauscher - s. das Schild auf das Gerät
4. Isolierung PU Hart

Volumen der Kapazität, L	Isolierung PU Hart, mm
500	50
800 ÷ 2000	100

5. Volumen der Wärmeaustauscher - s. das Schild auf das Gerät
6. Wärmeverlust - s. das Schild auf das Gerät, siehe Anhang II
7. Maximale Betriebstemperatur der Speichertank - s. das Schild auf das Gerät
8. Maximale Betriebstemperatur der Wärmeaustauscher - s. das Schild auf das Gerät
9. Max. Betriebsdruck für den Speichertank - s. das Schild auf das Gerät
10. Max. Betriebsdruck für den Wärmeaustauscher - s. das Schild auf das Gerät
11. Name und Anschrift des Herstellers - s. das Schild auf das Gerät

III. BESTIMMUNG

Das Gerät darf nur heißes Wasser an Haushalte mit einem Rohrleitungssystem arbeitet mit einem Druck von weniger als 8 bar (0,8 MPa) ausgestattet liefern, sowie für den Einbau in Zentralheizungsanlage mit Druck unter 0,3 MPa (3 bar).

Das Gerät ist für die Arbeit in geschlossenen, beheizten Räumen vorgesehen (über 4 ° C).

IV. BESCHREIBUNG DES GERÄTS

Je nach Ausführung des Hochleistungswarmwasserbereiter (HCWH), kann es einen oder zwei eingebaute Wärmetauscher. Die Verbindungen zu den Hochleistungspuffern sollte im Anschluss an die Markt Aus- und Eingänge, die nachfolgend beschrieben werden:

TS1, TS2, TS3, TS4 - zur Montage Temperatursensoren (jeder Wärmetauscher kann durch Temperatur gesteuert werden). Wenn das Gerät mit einem Wärmetauscher ausgestattet wird es nur eine Steckdose "TS1" zur Verfügung stehen. (Abbildung 1a, 1b)

V. MONTAGE UND ANSCHLUSS

WARNUNG! ALLE MONTAGENTÄTIGKEITEN SIND SEITENS QUALIFIZIERTER TECHNIKER DURCHZUFÜHREN.

1. MONTAGE

Die Wassererhitzer sind auf individuellen Transportpaletten zum Erleichtern des Transportierens angeheftet. Vorausgesetzt, dass der Boiler in einem Raum mit flachem Boden und niedriger Feuchtigkeit montiert wird, ist es erlaubt, die Palette nicht entfernt zu werden.

Im Falle, dass die Palette entfernt werden muss, ist die folgende Reihenfolge einzuhalten (Abbildung 2):

- Stellen Sie das Gerät in der Rückenlage, indem Sie im Voraus darunter eine Matte legen, um ihn vor Schäden zu schützen. Schrauben Sie die drei Bolzen ab, mit denen die Palette zu dem Boiler angeheftet ist
- Schrauben Sie die regulierbaren Füße anstelle der Bolzen fest*
- Stellen Sie bitte das Gerät in vertikaler Position und nivellieren Sie es, indem Sie die Höhe der Füße einstellen. In den Fällen, wenn die regulierbaren Füße zusammenbaubar sind, setzen Sie bitte den Fuß zusammen, indem Sie die folgende Reihenfolge einhalten (Abbildung 3):
- Setzen Sie das Detail 1 auf den Bolzen 2, der von der Palette entfernt ist
- Setzen Sie die Abdichtungsscheibe 3 drauf, die von der Palette entfernt ist
- Schrauben Sie bitte die Mutter 4 fest und ziehen Sie diese gut fest

WARNUNG! Um Verletzungen des Benutzers und (oder) dritter Personen im Falle einer Fehlfunktion des Systems für Warmwasserversorgung zu vermeiden, ist erforderlich, das Gerät in Räumen montiert zu werden, die eine Bodenisolierung und (oder) Drainage in der Kanalisation haben.

2. MONTAGE "SOFT" PU-ISOLIERUNG (800-2000L)

Für den Einbau des Isoliermaterials zwei, im Falle von sehr großem Kessel, sind drei Personen erforderlich. Die Temperatur des Raumes, wo die Armatur erfolgt sollte mindestens 18 ° C betragen. Der Isolationsatz sollte bei oben genannten Temperatur mindestens eine Stunde vor der Inbetriebnahme erfolgen!

Im nächsten Schritt werden die beiden Seiten des Reißverschlusses müssen mit Licht Traktion in Richtung der in 4 dargestellten Pfeile gezogen werden.

Bitte achten Sie darauf, dass die vorgefertigten Löcher bleiben in Kraft und die Anschlüsse zugänglich sind die ganze Zeit. Es ist wichtig, sicherzustellen, daß beide Seiten des Reißverschlusses zu nicht mehr als 20 mm nach dem Einbau (4) bleiben voneinander. Jetzt drücken Sie beide Seiten des Reißverschlusses an den Kessel und befestigen Sie sie an der ersten Stelle. Bei Bedarf kann die Isolierung eingengt werden (4) wieder nach unten.

Sobald das Isolationsmaterial korrekt montiert ist und mit dem Reißverschluss befestigt wird der Schaumstoff verzögert und mit

einem Kunststoffdeckel auf der Oberseite geschlossen. Schließlich kann Rosetten auf den Anschlüssen (4) fixiert werden. Die isolierende Gerät darf nur an einem trockenen Ort gelagert werden! Wir können keine Haftung für Schäden aufgrund der Nichtbeachtung dieser Anweisungen verantwortlich sein!

3. ANSCHLUSS DER WÄRMETAUSCHER AN DIE WÄRMEÜBERTRAGUNGSINSTALLATION DER ZUSÄTZLICHEN WÄRMEQUELLEN

! WARNUNG! Der Anschluss des Gerätes an die Wärmeübertragungsinstallation erfolgt nur durch qualifizierte Personen, die das entsprechende Projekt über Wärmeübertragungsinstallation ausgefertigt und realisiert haben.

Der Anschluss der Wärmetauscher des Wassererwärmers an die Wärmeübertragungsinstallation erfolgt, indem an die mit Farbe und Aufschrift gekennzeichnete Anschlussklemme die ihr aus der Wärmeübertragungsinstallation entsprechende Anschlussklemme angeschlossen wird:

IS1 (MS) – Eingang Rohrschlange 1

OS1 (ES) – Ausgang Rohrschlange 1

IS2 (M) – Eingang Rohrschlange 2

OS2 (E) – Ausgang Rohrschlange 2

Beim Füllen des Systems mit Arbeitsflüssigkeit ist es erforderlich, die Luft entfernt zu werden. Deswegen vor dem Betrieb des Gerätes überzeugen Sie sich davon, dass keine Luft im System vorhanden ist und dies stört sein Funktionieren nicht.

Es ist erforderlich, die Kühlmitteltemperatur nicht über 110°C und der Druck nicht über 0,6Mpa überschreitet zu werden! Ein Sicherheitsventil muss im Bereich des Wärmetauschers (der Rohrschlange) in Übereinstimmung mit den Anforderungen des Projektants installiert werden, sowie mit Einstellung nicht größer als Pnr = 0,6 MPa (EN 1489:2000)! Ein Ausdehnungsgefäß ist obligatorisch in Übereinstimmung mit dem Projekt des Projektants der Installation!

4. ANSCHLUSS BUFFERS AN DIE ZENTRALHEIZUNG LOOP. BEISPIELE.

Puffer für Zentralheizung für einen Wärmestau und Schichtung mit anschließender Verteilung der Wärmeströme mit unterschiedlichen Temperaturen auf die spezifischen Verbraucher bestimmt. Als Beispiel wird auf Figur 5/6/7 wird Hoch- und Niedertemperaturheizung mit Puffer realisiert dargestellt. Der Wärmebedarf wird durch Gas-Brennwertkessel und Solarkollektoren bedeckt.

! ACHTUNG! Der Puffer ist ein Teil eines kompletten Heizungsanlage, die von spezialisierten und autorisierten Personen konzipiert und überprüft werden müssen! Der Einbau eines Sicherheitsventils mit der genauen Freisetzungsrate ist Pflicht!!! Die maximale ausgelegt Druck der Puffer 3 Bars! Ausdehnungsgefäß, von dem Designer berechnet, ein obligatorisches Element der Installation!

5. ANSCHLUSS DES BOILERS ZUM WASSERVERSORGUNGSNETZ

! WICHTIG! Der Anschluss des Boilers zum Wasserversorgungsnetz wird gemäß einem Projekt vom qualifizierten und lizenzierten Projektant vorgenommen, welches Projekt durch technisch qualifizierte Monteur ausgeführt wird! Das Vorhandensein eines solchen Projekts ist eine obligatorische Bedingung zur Anerkennung der Garantie seitens des Herstellers!

Der Anschluss des Boilers an das Wasserversorgungsnetz wird gemäß Fig.6 bei Modellen mit einer Rohrschlange und gemäß Fig. 7 bei Modellen mit zwei Rohrschlangen durchgeführt. HYGIENIC COIL - Fig. 5.

OBIGATORISCHE ELEMENTE DES ANSCHLUSSES SIND:

- Eingangsrohr des Wasserversorgungsnetzes;
- Absperrventil;
- Druckregler. Bei Druck im Wasserversorgungsnetz über 6 bar ist er obligatorisch. In diesem Fall muss seinen eingestellten Druck in Übereinstimmung mit den Berechnungen des Projektants sein, aber nicht höher als 0,5 Mpa! Bei einem Druck im Wasserversorgungsnetz unter 6 bar ist sein Vorhandensein streng erforderlich. In allen Fällen ist das Vorhandensein eines auf 4 bar eingestellten Druckregles wichtig für das reibungslose Funktionieren Ihres Gerätes!
- Rückflussventil. Seine Art wird durch einen qualifizierten Projektant in Übereinstimmung mit den technischen Daten des Boilers, dem Aufbausystem und den inländischen und europäischen Normen bestimmt.
- Sicherheitsventil. Bei dem Anschluss sind nur die Sicherheitsventile aus dem
- Set des Herstellers zu verwenden. Bei einer Montage gemäß anderen Schemas berechnet und stellt der qualifizierte Projektant die Art der obligatorischen Sicherheitsventile fest (Pnr = 0.8 Mpa; EN 1489:2000). Die Abmessungen gemäß Tabelle 3.

! ACHTUNG! Zwischen dem Boiler und dem Sicherheitsventil muss Absperrarmatur oder andere Armatur nicht vorhanden sein!

! ACHTUNG! Das Vorhandensein anderer (alter) Rückfluss - oder Sicherheitsventile kann zur Beschädigung Ihres Gerätes führen. Diese

müssen entfernt werden!!

• Abführende Wasserleitung des Sicherheitsventils. Dies ist in Übereinstimmung mit den inländischen und den europäischen Normen und Sicherheitsvorschriften auszuführen! Sie muss ausreichendes Gefälle zum Abfließen des Wassers haben. Die beiden Enden müssen offen zu der Atmosphäre sein und vor Gefrieren geschützt werden. Bei der Montage des Rohres sind Sicherheitsmaßnahmen gegen Verbrennungen bei dem Funktionieren des Ventils zu treffen! Fig. 8 a,b,c.

- Kanalisation.
- Ablasshahn.
- Flexible Drainagenverbindung.
- Ausdehnungsgefäß. Im Boiler gibt es kein vorgesehene Volumen zum Aufnehmen der Wasserausdehnung infolge von seiner Erwärmung. Das Vorhandensein eines Ausdehnungsgefäßes ist obligatorisch, um kein Wasser durch das Sicherheitsventil verloren zu werden. Sein Volumen und seine Art werden durch qualifizierten Projektant in Übereinstimmung mit den technischen Daten des Boilers, dem Aufbausystem, sowie mit den inländischen und europäischen Sicherheitsnormen festgelegt! Die Montage muss durch einen qualifizierten Techniker in Übereinstimmung mit seiner Bedienungsanleitung erfolgen. Informationsangaben für das Volumen des Ausdehnungsgefäßes können Sie in 4 finden.

Unter der Bedingung, dass die Zirkulationsmuffe (bezeichnet mit dem Buchstaben „R“, die Muffen für Thermosonden (bezeichnet mit den Buchstaben **TS1, TS2, TS3, TS4** die Muffe für Anschluss des Heizelements „EE“ nicht benutzt werden, ist es erforderlich, die letzten wasserdicht vor dem Füllen des Wasserbehälters mit Wasser zu schließen.

Bei Modellen ohne Wärmetauscher (Rohrschlangen) ist die Öffnung, bezeichnet mit „AV“, für Anschluss der Anlage für Entlüftung des Wasserbehälters bestimmt. Um die Betriebsdauer des Erzeugnisses zu verlängern, wird seine volle Entlüftung empfohlen!

! DAS FÜLLEN DES BOILERS MIT WASSER erfolgt indem Sie den Heißwasserhahn der weitestens entfernten Mischbatterie und den Hahn zur Kaltwasserversorgung von dem Wasserversorgungsnetz zu ihm öffnen. Nach dem Füllen muss ständiger Wasserstrom aus der Mischanlage fließen. Danach dürfen Sie den Hahn der Mischbatterie schließen.

! DAS ENTLERNEN DES WASSERS aus dem Wasserbehälter kann dann erfolgen, wenn Sie im Voraus den Absperrhahn des Kaltwasserseingangs schließen. Öffnen Sie bitte den Warmwasserhahn der weitestens entfernten Mischbatterie. Öffnen Sie bitte den Hahn für Entleeren des Wassers aus dem Boiler.

! WICHTIG! alle oben beschriebenen regeln des anschlusses an das wasserversorgungsnetz sind mit der sicherheit verbunden und sie entsprechen den europäischen und inländischen normen!

IHRE EINHALTUNG IST ZWINGEND ERFORDERLICH!

Der hersteller haftet nicht für aufgetretene probleme infolge von falscher montage des gerätes an das wasserversorgungsnetz und in widerspruch zu den oben beschriebenen regeln, sowie infolge von verwendung von komponenten mit nicht nachgewiesener herkunft und nicht in übereinstimmung mit den inländischen und europäischen normen!

VI. ARBEIT MIT DEM GERÄTES

Vor der ersten Inbetriebnahme des Gerätes stellen Sie bitte sicher, dass der Boiler richtig an die entsprechende Installation angeschlossen ist und mit Wasser gefüllt ist.

Alle Einstellungen, die sich auf den Betrieb des Gerätes beziehen, werden durch einen qualifizierten Spezialist vorgenommen.

VII. REGELMÄSSIGE WARTUNG

Bei einem normalen Betrieb des Boilers niederschlägt sich Kalkstein (der sogenannte Kesselstein) unter dem Einfluss der hohen Temperatur. Deswegen empfiehlt der Hersteller dieses Gerätes eine Wartung Ihres Boilers alle zwei Jahre durch autorisierte Reparaturzentren oder durch den Kundendienst- (Abbildung 9). Jede solche Wartung ist in der Garantiekarte einzutragen, indem folgendes angegeben wird – Datum der Wartung, Auftragnehmer, Namen der Person, die die Tätigkeit vorgenommen hat, Unterschrift.

! WICHTIG! Schließen Sie bitte einen Vertrag über Bedienung und Inspektion mit bevollmächtigtem spezialisiertem Reparaturzentrum ab. Es wird die Durchführung einer technischen Wartung einmal jeder zwei Jahre empfohlen. Die Nichtbeachtung dieser Anforderung kann frei Garantie Wartung Ihrer Puffer beenden. Der Hersteller haftet nicht für alle Folgen aufgrund Nichteinhaltung der vorliegenden Bedienungsanleitung.

VIII. HINWEISE AUF UMWELTSCHUTZ



Die alten Geräte enthalten wertvolle Materialien und deswegen sollte man sie nicht zusammen mit anderen Produkten entsorgen. Um die Umwelt zu schützen, bitten wir darum, dass sie bei den genehmigten Stellen abgegeben werden.

I. ВАЖНЫЕ ПРАВИЛА

КОМБИНИРОВАННЫЕ БУФЕРЫ ДЛЯ ЦЕНТРАЛЬНОГО ОТОПЛЕНИЯ И ГОРЯЧЕГО ДОБЫЧИ ВОДЫ + ГИГИЕНИЧЕСКОГО ТЕПЛООБМЕННИК / КОМБИНИРОВАННЫЕ БУФЕРЫ ДЛЯ ЦЕНТРАЛЬНОГО ОТОПЛЕНИЯ И ГОРЯЧЕГО ПРОИЗВОДСТВА ВОДЫ С ОДНИМ УТИЛИЗАТОР + ГИГИЕНИЧЕСКОГО ТЕПЛООБМЕННИК / КОМБИНИРОВАННЫЕ БУФЕРЫ ДЛЯ ЦЕНТРАЛЬНОГО ОТОПЛЕНИЯ И ГОРЯЧЕГО ПРОИЗВОДСТВА ВОДА С ДВУМЯ ТЕПЛООБМЕННИКАМИ + ГИГИЕНИЧНЫЙ ТЕПЛООБМЕННИК

Настоящее техническое описание и инструкция для употребления имеют за цель познакомить Вас с этим изделием и условиями для его правильной установки и эксплуатации. Инструкция предназначена для квалифицированных специалистов, которые будут монтировать прибор, демонтировать и ремонтировать в случае неисправности.

Соблюдение указаний в настоящей инструкции в интерес покупателя и является одним из гарантийных условий, указанных в карте гарантии.

Эта инструкция является неотъемлемой частью бойлера. Ее нужно сохранять и оно должна сопровождать прибор в том случае, если произойдет смена владельца или потребителя и/или переустанавливается.

Прочитайте инструкцию внимательно. Она поможет Вам для обеспечения безопасной установки, использования и поддержки вашего прибора.

Установка прибора – за счет покупателя и ее должен совершить квалифицированный специалист, в соответствии с настоящей инструкцией.

ВНИМАНИЕ! Неправильная установка и подключение прибора могут сделать его опасным для здоровья и жизни потребителей, а также может причинить серьезные и долговечные последствия для них, в том числе, но не только, к физическим повреждениям и/или смерти. Это также может привести к ущербу их имущества /повреждению и/или уничтожению/, а также таким третьих лиц, вызванным включительно, но не только, наводнением, взрывом, пожаром.

Монтаж, подключение к водопроводу и к электрической сети должны выполняться правоспособными электротехниками и техниками по ремонту и монтажу приборов, которые получили свою правоспособность на территории страны, в которой осуществляется монтаж и ввод в эксплуатацию прибора и в соответствии с нормами ее законодательства.

ВАЖНЫЙ! Несоблюдение правил ниже описанных приводит к гарантийной неисправности и *producer* не несет больше ответственности для вас устройства!

- Использование прибора для других, чем по прямому назначению целях, запрещено. (т. III)
- Перед пуском водонагревателя в эксплуатации убедитесь, что резервуар заполнен водой.
- Установка и обслуживание прибора должен выполнять квалифицированный инсталлятор в соответствии с инструкциями производителя (т.V1-2-3-4-5).
- Бойлер должно установить только в помещениях с нормальной пожарной безопасностью. Там должно быть сифон сточных водах на полу. Помещение должно быть обеспечено против понижения температуры в нем ниже 4°C.
- Связывание бойлера к водопроводной и теплопереносной сети должны выполнять только квалифицированные технические лица.
- При вероятности понижения температуры в помещении ниже 0°C, бойлер надо слить!
- При эксплуатации (режим нагрева на воды), нормально капать воды из разгрузочного отверстия предохранительного клапана. Тот же должен быть оставлен, открыты кьм атмосфере.
- За безопасную работу бойлера, предохранительный клапан регулярно надо очищать и осматривать нормально ли функционирует, /не заблокирован/, как за районы, где высокоизвестковые воды, надо очищать его от накопившегося известняка. Эта услуга не является предметом гарантийного обслуживания. Если повернув ручку клапана при запольном резервуаре, от дренажного отверстия не протечет вода, это сигнал неисправности и использование прибора следует остановить.
- Этот прибор не предназначен для использования людьми (включительно дети) с ограниченными физическими, чувствительными или умственными способностями, или людьми без опыта и познания, если они не находятся под наблюдением или их не инструктировали в соответствии с употреблением прибора со стороны человека, ответственного для их безопасности.
- При присоединении медных труб к входов и выходов, используйте промежуточную диэлектрическую связь. В противном случае существует риск контактной коррозии по присоединительным фитингам!
- Дети должны быть под наблюдением для уверенности, что они не играют с прибором.
- Накопителя и его теплообменники предназначены для работы с чистой водой или смесью воды и пропилена (этиленгликоля) в жидкой фазе. Его использование с другими флюидами в других фазах приводит к нарушению гарантии! Наличие антикоррозионного добавок обязательна!

ВАЖНО! Работа прибора при температурах и давлениях несоответствующие на предписанные приводит к нарушению гарантии!

II. ТЕХНИЧЕСКИЕ ХАРАКТЕРИСТИКИ

1. Объем вместимости, литры - см. табличку на приборе
2. Нетто вес - см. табличку на приборе
3. Площадь теплообменника - см. табличку на приборе
4. Изоляция твердый PUR

Объем вместимости, литры	Изоляция твердый PUR, mm
500	50
800 ÷ 2000	100

5. Объем теплообменника - см. табличку на приборе
6. Потеря тепла - см. табличку на приборе, см. Приложение II
7. Макс. рабочая температура резервуара - см. табличку на приборе
8. Макс. расчетная температура теплообменника - см. табличку на приборе
9. Макс. расчетное давление резервуара - см. табличку на приборе
10. Макс. расчетное давление теплообменника - см. табличку на приборе
11. Имя и адрес производителя - см. табличку на приборе

III. ПРЕДНАЗНАЧЕНИЕ

Устройство предназначено для подачи горячей воды системы, работающих под давлением ниже 8 бар (0,8 МПа), а также для установки в системе центрального отопления с давлением ниже 0,3 МПа (3 бар).

Прибор предназначен для работы в закрытых отапливаемых помещениях (выше 4 °С).

IV. ОПИСАНИЕ С ПРИБОРОМ

В зависимости от модели накопителя, он может включать в себя один или два встроенных теплообменников. Соединения с буферов должно быть сделано в соответствии с отмеченными точек и бухтах, описанных ниже:

TS1, TS2, TS3, TS4 - для монтажа датчиков температуры (каждый теплообменник может регулироваться по температуре). Если прибор оснащен одним теплообменнике будет только один выход "TS1" доступны.(fig. 1a,1b)

V. УСТАНОВКА И ПОДКЛЮЧЕНИЕ

ВНИМАНИЕ! ВСЕ ДЕЯТЕЛЬНОСТИ ПО УСТАНОВКЕ ДОЛЖНЫ СОВЕРШАТЬСЯ ПРАВОМОЧНЫМИ СПЕЦИАЛИСТАМИ.

1. ИНСТАЛЯЦИЯ

Водонагреватели закреплены на индивидуальные транспортные паллеты для облегчения их транспортирования. При условии, что бойлер будет установлен в помещении с ровным полом и с низкой влажностью, то допускается что паллеты не снимать.

При необходимости снять паллет, нужно соблюдать следующую последовательность (fig.2):

- Поставьте прибор в положение лежа, заранее нужно положить под ним коврик, чтобы защитить его от поражений. Открутите три болта, с которыми паллет прикреплен к бойлеру
- Закрутите регулируемые пятки на месте болтов*
- Выпрямите прибор во вертикальном положении и нивелируйте его, регулируя высота пяток. В случаях, когда регулируемые пятки составные, соберите пятку, соблюдая следующую последовательность (fig. 3):
- поставьте деталь 1 на болт 2, сняты с паллета.
- поставьте шайбу 3, снятая с паллета.
- закрутите и затяните прочно гайки 4.

ВНИМАНИЕ! Во избежание нанесения ущерба потребителю и (или) третьим лицам в случаях неисправности в системе для снабжения с горячей водой необходимо прибор установить в помещениях имеющих гидроизоляцию на полу и (или) дренаж в канализации.

2. МОНТАЖ"МЯГКОЙ" PU ИЗОЛЯЦИИ (800-2000L)

Для установки изоляционного материала нужны двух человек, а в случае очень большого водонагревателя, три человека необходимы.

Температура в помещении должна быть не менее 18°C. Набор изоляция должна храниться при указанной выше температуре, по крайней мере, один час до начала работы!

На следующем этапе обе стороны изоляцией должны быть выведены с легкой тяги в направлении стрелок, показанных на рисунке 4.

Пожалуйста, позаботьтесь о том, что отверстия изоляцией остаются на месте, а соединения доступны все время.

Важно, чтобы убедиться, что обе стороны молнии не остаются более 20 мм друг от друга после того, как он установлен (Fig. 4). Теперь нажмите с обеих сторон застёжки-молнии в резервуаре, и закрепите их на первой позиции. При необходимости изоляция может быть натянута снова (Fig. 4).

После того, как изоляционный материал был установлен правильно и закреплен с застёжкой-молнией, поставьте верхней изоляционным диск и потом пластиковой крышкой сверху. Наконец, розетки могут быть закреплены на соединения (Fig. 4).

Изолирующий набор следует хранить только в сухом месте! Мы не можем нести ответственность за ущерб, из-за несоблюдения этих инструкций!

3. СВЯЗЫВАНИЕ ТЕПЛООБМЕННИКОВ К ТЕПЛОПЕРЕНОСНОЙ ИНСТАЛЛЯЦИИ ДОПОЛНИТЕЛЬНЫХ ИСТОЧНИКОВ ТЕПЛА

ВНИМАНИЕ! *Связывание прибора к теплопереносной инсталляции делают только квалифицированные лица, разработавшие и осуществившие соответствующий проект для теплопереносной инсталляции.*

Связывание теплообменников водонагревателя с теплопереносной инсталляции, выполняется следующим образом: К означенному цветом и надписью выходом связывается соответствующий ему выход теплопереносной инсталляции:

IS1 (MS) – Вход серпантина 1

OS1 (ES) – Выход серпантина 1

IS2 (M) – Вход серпантина 2

OS2 (E) – Выход серпантина 2

При заполнение системы рабочим флюидом необходимо удалить воздух. Поэтому перед эксплуатацией прибора убедитесь, что нет воздуха в системе, и это не мешает на его нормальное функционирование. Необходимо температура теплоносителя не превышать 110°C, а давление 0,6 МПа! Предохранительный клапан в круге теплообменника (серпантина) должен быть установлен в соответствии требованиям проектировщика, и с настройкой не больше от Pnr = 0,6МПа (EN 1489:2000)! Расширительный сосуд обязателен в соответствии с проектом инсталляции!

4. ПОДКЛЮЧЕНИЕ БУФЕРОВ К СИСТЕМЕ ЦЕНТРАЛЬНОГО ОТОПЛЕНИЯ. ПРИМЕРЫ.

Буферы для системы центрального отопления предназначены для аккумуляции тепла и стратификации с последующим распределением тепловых потоков с различной температурой до конкретных потребителей. В качестве примера, на фиг. 5/6/7 показан высокий и низкий температурный нагрев реализован с помощью буфера. Потребности в тепле покрывается газового котла и солнечных коллекторов.

ВНИМАНИЕ! *Буфер частью всей системы отопления, которая должна быть разработана и проверены специализированных и уполномоченным персоналом! Установка предохранительного клапана с точным расходом высвобождения обязательна!!! Максимальное давление буфера 3 Бары! Расширительный бак, рассчитанный конструктором, является обязательным элементом установки!*

5. ПОДКЛЮЧЕНИЕ СИСТЕМА К ВОДОПРОВОДНОЙ СЕТИ

ВНИМАНИЕ! *Подключение водонагреватель к основной сети водоснабжения совершается по проекту квалифицированным и лицензированным проектировщиком, выполняются квалифицированными техническими монтажниками! Наличие такого проекта является обязательным условием для признания гарантии производителя!*

Связывание устройство к сети водоснабжения осуществляется по Fig. 6 для моделей с одним серпантином или по Fig. 7 для моделей с двумя серпантинами. ГИГИЕНИЧЕСКОГО ТЕПЛООБМЕННИК - Fig. 5.

ОБЯЗАТЕЛЬНЫЕ ЭЛЕМЕНТЫ ПОДКЛЮЧЕНИЯ:

- Входящая труба водопроводной сети;
- Запорный кран.
- Регулятор давления. При давлении в сети больше 6 Бар он обязателен. В этом случае его установленное давление в соответствии с расчетами проектировщика, но не больше 0,5 МПа! При давлении в сети меньше 6 Бар, его наличие настоятельно рекомендуется. Во всех случаях наличие регулятора давления настроен на 4 бара – важно для правильного функционирования Вашего прибора!
- Возвратный клапан. Его тип определяется квалифицированным проектировщиком в соответствии с техническими данными бойлера, выстроенной системой, как и с местными и Европейскими нормами.
- Предохранительный клапан. При связывание надо использовать

только предохранительные клапаны из комплекта, предоставляемого производителем. При установке по другим схемам – квалифицированный проектировщик вычисляет и определяет тип обязательных предохранительных клапанов (Pnr = 0.8 МПа; EN 1489:2000). Размеры сообразно Табл. 3.

ВАЗНО! *Между бойлером и предохранительным клапаном нельзя быть никакой останочной или другой арматуры!*

ВАЗНО! *Наличие других/старых/возвратно-предохранительных клапанов можно привести к повреждению вашего прибора и их необходимо удалить!*

- Выпускной трубопровод предохранительного клапана. Надо исполниться в соответствии с местными и Европейскими нормами и положения безопасности! Он должен быть с достаточным наклоном для слива воды. Его оба конца должны быть открытыми к атмосфере и обеспеченными против замораживания. При установке трубы, надо принять меры для безопасности от сжигания при приведении в действие клапана! fig. 8 a,b,c.

- Канализация.
- Сливной кран.
- Гибкая дренажная связь.
- Расширительный сосуд. В бойлере не предусмотрен объем для поглощения расширения воды в следствие ее нагрева. Наличие расширительного сосуда обязательно, чтобы не теряться вода через предохранительный клапан. Его объем и тип определяются квалифицированным проектировщиком в соответствии с техническими данными бойлера, создаваемой системы, а так же и с местными и Европейскими нормами для безопасности! Его установка совершается квалифицированным техником в соответствии с его инструкциями для эксплуатации. Справочные данные для объема расширительного сосуда можно найти в Табл. 4.

При условии, что не будет использоваться циркуляционная муфта (обозначенная с буквой "R"), муфты для термозондов (обозначенные с буквами **TS1, TS2, TS3, TS4**), муфта для присоединения нагревательного элемента „EE“, необходимо е закрыть их водонепроницаемо прежде чем наполнить резервуар водой.

При моделях без теплообменников – отверстие, обозначенное с „AV“ - предназначено для связывания устройства для обезвоздушивания резервуара. С целью продления жизни прибора, рекомендуется его полное обезвоздушивание!

ЗАПОЛНЕНИЕ БОЙЛЕРА ВОДОЙ ПРОИСХОДИТ, открывая тот кран для горячей воды, который находится дальше всех и кран для подачи холодной воды водопроводной сети к нему. После заполнения от крана для смешивания должен протечь непрерывный поток воды, после которого можете закрыть кран.

ВЫЛИВАНИЕ ВОДЫ из резервуара может произойти, закрывая заранее запорный кран на входе холодной воды. Откройте кран для горячей воды самого отдаленного крана. Откройте кран, чтобы слить воду из резервуара.

ВАЗНО! Все вышеописанные правила подключения к водопроводной сети связаны с безопасностью и в соответствии с европейскими и Местными нормами. ИХ СОБЛЮДЕНИЕ ОБЯЗАТЕЛЬНО! Производитель не несет ответственность за произтекие проблемы вследствие неправильной установки прибора к водопроводной сети в противоречие с вышеописанными правилами и из-за использования компонентов с недоказанного происхождения и соответствия на местные и европейские стандарты!

VI. РАБОТА С ПРИБОРОМ

Перед первоначальной эксплуатации прибора убедитесь, что бойлер правильно подключен, с подходящей инсталляцией и заполненный водой. Все настройки, кусающие работу прибора, должен совершит квалифицированный специалист.

VII. ПЕРИОДИЧЕСКАЯ ПОДДЕРЖКА

При нормальной работе буфере, под воздействием высокой температуры откладывается известняк /т.н. известняковый накипь/. Ради этого производитель этого прибора рекомендует профилактику каждые два года для Вашего бойлера в авторизованном сервисном центре или сервисной базе - (Fig.9). Каждая такая профилактика должна быть отражена в гарантийной карте, указывая, – дата выполнения, фирма- исполнитель, имя лица, совершившего деятельность подпись.

Несоблюдение этого требования может прекратить бесплатное гарантийное обслуживание вашего буфера.

ВАЗНО! *Производитель не несет ответственность для всех последствий, вследствие несоблюдения настоящей инструкции.*

VIII. ИНСТРУКЦИИ ПО ОКРУЖАЮЩЕЙ СРЕДЕ



Старые приборы содержат ценные материалы и поэтому нельзя выбрасывать их вместе с другими продуктами. Для сохранения окружающей среды просим Вас передать их в одобренных для этого пунктов.

I. ВАЖНІ ПРАВИЛА

КОМБІНОВАНИ БУФЕР ДЛЯ ЦЕНТРАЛЬНОГО ОПАЛЕННЯ І ГАРЯЧОГО ВИДОБУТКУ ВОДИ + ГІГІЄНИЧНОГО ТЕПЛООБМІННИК / КОМБІНОВАНИ БУФЕР ДЛЯ ЦЕНТРАЛЬНОГО ОПАЛЕННЯ І ГАРЯЧОГО ВИРОБНИЦТВА ВОДИ З ОДНИМ УТИЛІЗАТОР + ГІГІЄНИЧНОГО ТЕПЛООБМІННИК / КОМБІНОВАНИ БУФЕР ДЛЯ ЦЕНТРАЛЬНОГО ОПАЛЕННЯ І ГАРЯЧОГО ВИРОБНИЦТВА ВОДА З ДВОМА ТЕПЛООБМІННИКАМИ + ГІГІЄНИЧНО ТЕПЛООБМІННИК

Цей технічний опис і інструкція з експлуатації мають за мету ознайомити Вас з виробом і умовами його правильного монтажу та експлуатації. Інструкція призначена і для кваліфікованих фахівців, які будуть виконувати монтаж приладу, демонтаж і ремонт у випадку його пошкодження. Дотримання вказівок у цій інструкції є в інтересі покупця і є однією з гарантійних умов, зазначених у гарантійній карті.

Ця інструкція є невід'ємною частиною бойлера. Вона повинна зберігатися і супроводжувати прилад у разі зміни власника чи користувача та/або переустановлення.

Уважно прочитайте інструкцію. Вона допоможе вам забезпечити безпечний монтаж, використання і обслуговування вашого приладу.

Установка приладу - за рахунок покупця і має бути виконана кваліфікованим фахівцем, у відповідності з цією інструкцією.

УВАГА! Неправильна установка та підключення приладу можуть зробити його небезпечним для здоров'я і життя споживачів, а також може заподіяти серйозні і довговічні наслідки для них, у тому числі, але не тільки, до фізичних ушкоджень та/або смерті. Це також може привести до збитків їх майна /ушкодження та/або знищенню /, а також таким третім осіб, викликаним включно, але не тільки, повинню, вибухом, пожежею.

Монтаж, підключення до водопроводу та до електричної мережі повинні виконуватися правоздатними електротехніками і техніками по ремонту та монтажу приладів, які отримали свою правоздатність на території країни, в якій здійснюється монтаж і введення в експлуатацію приладу, та відповідно до норм її законодавства.

ВАЖЛИВО! Недотримання правил нижче описаних призводить до гарантійної несправності і producer не несуть більше відповідальності для вас пристрою!

- Використання приладу для цілей, що відрізняються від його призначення заборонено. (т. III)
- Не включайте бойлер не переконавшись, що він наповнений водою.
- Установка і обслуговування приладу повинні здійснюватися кваліфікованим фахівцем, згідно інструкцій виробника. (т.V 1-2-3-4-5).
- Бойлер необхідно монтувати тільки в приміщеннях з нормальною пожежною безпекою. Повинен бути поставлений сифон в системі для стікання води на підлозі. Приміщення повинне бути забезпечене проти зниження температури в ньому нижче 4°C.
- Підключення бойлера до водопровідної і теплової мережі, повинне бути виконане лише право здібними кваліфікованими особами.
- При ймовірності пониження температури в приміщенні нижче 0°C, бойлер необхідно злити!
- При експлуатації (режим нагрівання води) є нормальним, якщо капає вода з дренажного отвору запобіжного клапана. Дренажний отвір повинний бути залишений відкритим до атмосфери.
- Для безпечної роботи бойлера необхідно чистити регулярно запобіжний клапан і перевіряти правильне його функціонування /щоб не був заблокованим/, а в районах із сильно вапняною водою чистити від накопиченого вапняку (накипу). Ця послуга не є предметом гарантійного обслуговування. Якщо при повороті ручки клапану при повному резервуарі, з дренажного отвору не потече вода, це сигнал про несправність і використання приладу повинно бути припинено.
- Цей прилад не призначений для використання людьми (включно дітьми) з недостатніми фізичними, чутливими або розумовими здатностями, або людьми без досвіду й знань, крім, якщо вони не перебувають під спостереженням або інструктовані у відповідність із використанням приладу людиною, відповідальною за їхню безпеку.
- При приєднанні мідних труб до входів, використовуйте проміжний діелектричний зв'язок. В іншому випадку є ризик виникнення контактної корозії з'єднувальних фітінгів!
- Діти повинні бути під спостереженням, щоб бути впевненими, що вони не грають приладом.
- Накопичувачі є його теплообмінники призначені для роботи з чистою водою або сумішшю води і пропилену (етиленгліколю) в рідкій фазі. Його використання з іншими флюїдами в інших фазах призводить до порушення гарантії! Наявність антикорозійного добавок обов'язкове!

УВАГА! Робота приладу при температурах і тиску невідповідні на запропоновані призводить до порушення гарантії!

II. ТЕХНІЧНІ ХАРАКТЕРИСТИКИ

1. Об'єм ем ємності, літри - дивися таблицю на приладі
2. Нетто вага - дивися таблицю на приладі
3. Площа теплообмінника- дивися таблицю на приладі
4. Ізоляція тв'єрд PU

Об'єм ем ємності, літри	Ізоляція тв'єрд PU, mm
500	50
800 ÷ 2000	100

5. Обем на теплообменника - дивися таблицю на приладі.
6. Загуба на тепло - дивися таблицю на приладі, див. Додаток II.
7. Макс.рабочна температура на водосъдържател - дивися таблицю на приладі.
8. Макс.рабочна температура на теплообменник - дивися таблицю на приладі.
9. Макс.проектно налягане на водосъдържателя - дивися таблицю на приладі.
10. Макс.проектно налягане на теплообменника - дивися таблицю на приладі.
11. Найменування та адресу виробника- дивися таблицю на приладі

III. ПРИЗНАЧЕННЯ

Пристрій призначений для подачі гарячої води системи, що працюють під тиском нижче 8 бар (0,8 МПа), а також для установки в системі центрального опалення з тиском нижче 0,3 МПа (3 бар). Прилад призначений для роботи в закритих опалювальних приміщеннях (вище 4 °С).

IV. ОПИС ПРИЛАДОМ

Залежно від моделі накопичувача, він може включати в себе один або два вбудованих теплообмінників. З'єднання з буферів повинно бути зроблено відповідно до зазначених точок і бухтах, описаних нижче: TS1, TS2, TS3, TS4 - для монтажу датчиків температури (кожен теплообмінник може регулюватися по температурі). Якщо прилад оснащений одному теплообміннику буде тільки один вихід "TS1" доступні. (Fig. 1a, 2b).

V. МОНТАЖ І ВКЛЮЧЕННЯ

УВАГА! ВСІ МОНТАЖНІ ЗАХОДИ ПОВИННІ ВИКОНУВАТИСЬ ПРАВОЗДАТНИМИ ФАХІВЦЯМИ.

1. МОНТАЖ

Водонагрівачі закріплюються на індивідуальних транспортних піддонах для зручності їх транспортування. За умови, якщо водонагрівач буде встановлено в приміщенні з рівною підлогою і з низькою вологістю, то допускається піддони не знімати.

При необхідності зняти піддони, необхідно виконати наступну послідовність (fig.2):

- Помістіть прилад в лежаче положення, попередньо підстеліть під нього підстилку, щоб захистити його від пошкоджень. Відкрутіть три болти, якими піддон закріплений до бойлера.
- Закрутіть регульовані п'яти на місці гвинтів *
- Встановіть прилад у вертикальне положення і вирівняйте його рівень рівнеміром, регулюючи висоту п'яток. У випадках, коли п'яти для регулювання є складними, зберіть п'яти, дотримуючись наступної послідовності (fig. 3):
- одіньте деталь 1 на болт 2, знятий з піддону.
- покладіть прокладку 3, зняту з піддону.
- закрутіть і добре затягніть болти 4.

УВАГА! Щоб уникнути заподіяння шкоди користувачеві і (або) третім особам у випадках несправності в системі подачі гарячої води, пристрій необхідно установити в приміщеннях, що мають підлогу з гідроізоляцією та (або) дренаж (стік) в каналізацію.

2. МОНТАЖУ ТЕПЛОВОЇ ІЗОЛЯЦІЇ (800-2000L)

Для монтажу ізоляції необхідно дві особи, а в разі самого великого бойлера - три особи. Температура приміщення, де проводиться монтаж, повинна бути не менше 18°C. Ізоляційний комплект повинен мати температуру, що відповідає вищезгаданій температурі, не менше як за годину до роботи!

В м'якій ізоляції є зроблені отвори для входів і виходів бойлера. В залежності від типу вашого приладу відкрийте тільки ті отвори в ізоляції, які Вам потрібні. Вирівняйте і притулите бічну ізоляцію до стінки посудини, пропускаючи через відкриті отвори ізоляції всі входи/ виходи приладу.

Почніть це в першу чергу з найбільш віддалених від застібки-блискавки штуцерів. Після чого витягніть обидва кінці ізоляції в зазначених

напрямах (Fig.4). Будьте обережні, щоб не випали фітинги з отворів в ізоляції. Після того, як притулите обидва кінці ізоляції, переконайтеся, що між двома частинами застібки-блискавки є не більше 20 мм. В разі, якщо це не так, витягніть ще ізоляцію (Fig.4).

Після того, як ізоляція буде встановлена належним чином і застібка-блискавка буде закрита, вставте верхній м'який пінополіуретан і пластикову кришку. На штуцери надіньте пластикові декоративні розетки. (Fig.4).

Ізоляційний комплект повинен зберігатися в сухому місці! Ми не несемо відповідальності за втрати, що виникли при недотриманні цієї інструкції!

3. ПІДКЛЮЧЕННЯ ТЕПЛОБІМНІКІВ ДО СИСТЕМ ТЕПЛОПЕРЕДАЧІ ДОДАТКОВИХ ДЖЕРЕЛ ТЕПЛА

УВАГА! Підключення приладу до системи теплопередачі виконується виключно кваліфікованими фахівцями, які розробили і здійснили відповідний проект систем теплопередачі.

Підключення теплообмінників водонагрівача до систем теплопередачі здійснюється шляхом підключення виходу поміченого кольором та надписом до відповідного виходу системи теплопередачі.

IS1 (MS) – Вхід змійовика 1

OS1 (ES) – Вихід змійовика 1

IS2 (M) – Вхід змійовика 2

OS2 (E) – Вихід змійовика 2

При заповненні системи робочим флюїдом (рідиною) необхідно з неї видалити повітря. Тому перед експлуатацією приладу переконайтеся, що немає повітря в системі і що воно не буде заважати його нормальній роботі. Необхідно, щоб температура теплоносія не перевищувала 110°C, а тиск - 0,6 МПа! Запобіжний клапан в колі теплообмінника (змійовика) повинен бути встановлений у відповідності з вимогами проектувальника, і налаштований на не більше, ніж $P_{gr} = 0,6$ МПа (EN 1489:2000)! Розширювальний бак є обов'язковим згідно з проектом установки!

4. ПІДКЛЮЧЕННЯ БУФЕР ДО СИСТЕМИ ЦЕНТРАЛЬНОГО ОПАЛЕННЯ. ПРИКЛАДИ.

Буфери для системи центрального опалення призначені для акумуляції тепла і стратифікації з наступним розподілом теплових потоків з різною температурою до конкретних споживачів. Як приклад, на фіг. 5/6/7 показаний високий і низький температурний нагрів реалізований за допомогою буфера. Потреби в теплі покривається газового котла і сонячних колекторів.

УВАГА! Буфер частиною всієї системи опалення, яка має бути розроблена і перевірена спеціалізованих та уповноваженим персоналом! Встановлення запобіжного клапана з точним витратою вивільнення обов'язкове!!! Максимальний тиск буфера 3 Бари! Розширювальний бак, розрахований конструктором, є обов'язковим елементом установки!

5. ПІДКЛЮЧЕННЯ СИСТЕМА ДО ВОДОПРОВІДНОЇ МЕРЕЖІ

ВАЖЛИВО! Підключення водонагрівач до основної мережі водопостачання здійснюється по проекту зробленому кваліфікованим і ліцензованим проектувальником, та виконується кваліфікованими монтажниками! Наявність такого проекту є обов'язковою умовою для визнання гарантії виробником!

Підключення пристрій до мережі водопостачання здійснюється згідно з Fig. 6 для моделі з одним змійовиком або згідно з Fig. 7 для моделі з двома змійовиками. ПІГЕНІЧНО ТЕПЛОБІМНІК - Fig. 5.

ОБОВ'ЯЗКОВІ ЕЛЕМЕНТИ ПІДКЛЮЧЕННЯ:

- Вхідна труба в мережі водопостачання;
- Запірний клапан.
- Регулятор тиску. При тиску в мережі більше 6 Бар він є обов'язковим. У цьому випадку встановлений тиск повинен відповідати розрахункам проектувальника, але не вище 0,5 МПа! При тиску в мережі до 6 Бар, наявність його строго рекомендується. У всіх випадках наявність регулятора тиску встановленого на 4 Бари є важливою умовою для правильного функціонування вашого пристрою!
- Зворотний клапан. Його тип визначається кваліфікованим проектувальником, згідно з технічними даними бойлера, збудованої системи, а також з місцевими та Європейськими нормами
- Запобіжний клапан. При підключенні використовувати тільки запобіжні клапани з комплекту, що надається виробником. При установці згідно інших схем - кваліфікований проектувальник розраховує і визначає тип обов'язкових запобіжних клапанів. ($P_{gr} = 0,8$ МПа; EN 1489:2000). Розміри згідно Табл. 3..

ВАЖЛИВО! Між бойлером і запобіжним клапаном не повинно

бути ніякої запірної або іншої арматури!

ВАЖЛИВО! Наявність інших / старих / зворотних - запобіжних клапанів може призвести до пошкодження вашого пристрою, тому вони повинні відсторонятися!

- Вихідний трубопровід запобіжного клапану. Для відповідності з місцевими та Європейськими нормами і правилами безпеки він повинен мати достатній нахил для стоку води. Обидва його кінці повинні бути відкриті в атмосферу і бути захищені від замерзання. При установці труби повинні бути вжиті всі заходи для забезпечення безпеки від опіків при активації клапана! Fig.8 a,b,c
- Каналізація.
- Спускний кран.
- Гнучке дренажне з'єднання.

• Розширювальний бак. В бойлері не передбачено об'єму для розширення води в результаті її нагрівання. Наявність розширювальної посудини є обов'язковою для того, щоб не витратити воду через запобіжний клапан! Його об'єм і тип визначається компетентним проектувальником, згідно з технічними даними бойлера, системи, а також з місцевими та Європейськими нормами безпеки! Його монтаж здійснюється кваліфікованим техніком, згідно з інструкцією з експлуатації. Довідкові дані щодо об'єму розширювального баку, можна знайти в Табл. 4.

При умові, що не буде використовуватись циркуляційна муфта (означена буквою "R"), муфти для температурних зондів (означені буквами **TS1, TS2, TS3, TS4**), муфти для приєднання нагрівального елемента "EE", необхідно закрити водонепроникним способом до наповнення резервуару водою

У моделях без теплообмінників - отвір з позначкою "AV" призначений для підключення пристрою для видалення повітря з резервуару. З метою продовження життя приладу, рекомендується повністю вигнати з нього повітря!

НАПОВНЕННЯ БОЙЛЕРА ВОДОЮ виконується відкриттям крану для гарячої води самої віддаленої змішувальної батареї та крану для подачі холодної води з водопостачальної мережі до нього. Після наповнення з змішувача повинна потекти безперервним струменем вода, після чого можна закрити кран змішувальної батареї.

ЗЛИВ ВОДИ з резервуару можна виконати якщо попередньо закрити запірний кран на вході холодної води. Відкрийте кран гарячої води найбільш віддаленої змішувальної батареї. Відкрийте кран для зливу води з резервуару бойлера.

ВАЖЛИВО!!! Всі описані вище правила підключення до електричної мережі, пов'язані з безпекою та з урахуванням європейських і вітчизняних норм.

ОБОВ'ЯЗКОВО ПОВИННІ ДОТРИМУВАТИСЬ!

Виробник не бере на себе відповідальність за проблеми, що виникли в результаті неправильного монтажу приладу до електричної мережі, що не відповідає вищеописаним правилам і при використанні компонентів з сумнівним походженням і при невідповідності місцевим і європейським стандартам!

VI. РОБОТА З ПРИЛАДОМ

Перед першою експлуатацією приладу переконайтеся, що бойлер підключено правильно, до правильної установки і повний води. Всі налаштування, що стосуються роботи приладу здійснюється кваліфікованим фахівцем.

VII. ПЕРІОДИЧНЕ ТЕХНІЧНЕ ОБСЛУГОВУВАННЯ

При нормальній роботі бойлера, під впливом високої температури на поверхні нагрівача відкладається вапняк / так наз. накип /. Тому виробник приладу рекомендує: обов'язково кожні 2 РОКИ здійснювати профілактику приладу в уповноваженому спеціалізованому сервісному центрі або сервісній базі-(Fig.9). Кожна така профілактика повинна бути описана в гарантійній карті із зазначеними - дата здійснення, фірма виконавець, ім'я особи, яка здійснила діяльність, підпис.

Недотримання цієї вимоги може припинити безкоштовне гарантійне обслуговування вашого буфера.

ВАЖЛИВО! Виробник не несе відповідальності за будь-які наслідки, що виникають в результаті недотримання даної інструкції.е несоблюдения настоящей инструкции.

VIII. ІНСТРУКЦІЇ З ОХОРОНИ НАВКОЛИШНЬОГО СЕРЕДОВИЩА



Старі прилади містять цінні матеріали, тому їх не треба викидати разом з іншими продуктами. З метою збереження навколишнього середовища, ми просимо, передавати їх у визначені для цього пункти.

I. VAŽNE UPUTE

KOMBINIRANI PUFERI ZA CENTRALNO GRIJANJE I DOMAĆA PROIZVODNJA VRUĆE VODE + HIGIJENSKIH IZMJENJIVAČA TOPLINE / KOMBINIRANI PUFERI ZA CENTRALNO GRIJANJE I DOMAĆU PROIZVODNJU TOPLINE VODE S ONE IZMJENJIVAČU TOPLINE + HIGIJENSKIH IZMJENJIVAČA TOPLINE / KOMBINIRANI PUFERI ZA CENTRALNO GRIJANJE I DOMAĆA PROIZVODNJA VRUĆE VODE SA DVIJE IZMJENJIVAČI TOPLINE + HIGIJENSKI IZMJENJIVAČA TOPLINE

Cilj ovog tehničkog opisa i uputstva za uporabu jest upoznavanje s proizvodima i s uvjetima njegove pravilne ugradnje i korištenja. Uputstvo je namijenjeno i ovlaštenim serviserima koji će izvršiti prvobitnu ugradnju uređaja, demontirati i remontirati ga u slučaju kvara.

Pridržavanje savjeta u ovom uputstvu u interesu je korisnika i jedan je od jamstvenih uvjeta.

Ovo uputstvo je sastavni dio međuspremnik. Treba se čuvati i mora pratiti uređaj u slučaju promjene vlasnika/korisnika te ukoliko se spremnik reinstalira.

Pažljivo pročitajte uputstvo. To će Vam pomoći da se jamči sigurna montaža, uporaba i održavanje Vašeg uređaja.

Instalacija uređaja je na račun kupca i mora ju izvesti ovlašteni instalater u skladu s ovim uputstvom.

PAŽNJA! Nepravilna ugradnja i priključak uređaja može ga učiniti opasnim po zdravlje korisnika, moguće je imati ozbiljne i kontinuirane posljedice za njih, uključujući, ali ne ograničavajući se na fizičke ozljede i / ili smrt. Također može uzrokovati štetu njihovih nekretnina/štete i/ ili uništavanje, isto i onoga trećih osoba, uzrokovane, uključujući ali ne samo poplavom, eksplozijom i požarom.

Ugradnja, priključak na vodovod i struju i puštanje u pogon smiju obaviti samo i jedino ovlašteni električari i tehničari za popravak i ugradnju uređaja, koji su stekli nadležnost na području države u kojoj se vrše instalacija i puštanje u pogon uređaja u skladu s propisima.

VAŽNO! Ne pridržavanje dolje opisanih pravila dovodi do jamstvenog greške i produser podnijeti više odgovornosti za vas aparat!

- Korištenje uređaja u druge svrhe osim njegove namjene je zabranjeno. (p.III)
- Prije stavljanja u pogon, spremnik mora biti napunjen vodom
- Ugradnju i servis uređaja treba obaviti ovlašteni serviser, u skladu s uputama proizvođača. (p.V 1-2-3-4-5).
- Spremnik se može instalirati samo na mjestu gdje nema opasnosti od požara i van dohvata djece. Mora biti postavljena rešetka za pročišćavanje otpadnih voda na podu. Prostor treba biti osiguran da u njemu ne bude temperature manja od 4 °C.
- Spajanje spremnika i grijanja na vodoopskrbnu mrežu može obaviti samo ovlašteni serviser.
- Ako sobna temperatura padne ispod 0°C, spremnik treba isprazniti kroz sigurnosni ventil.
- U radu (za vrijeme grijanja vode) je obično da voda kaplje iz sigurnosnog ventila. Otvor ventila mora biti otvoren.
- Za siguran rad spremnika sigurnosni ventil treba redovito čistiti i ispitati radi li ispravno / je li blokiran / i za regije sa jako tvrdom vodom treba redovito očistiti od nagomilanog kamenca. Ova usluga ne pripada pod jamstveno servisiranje.
- Ako kod sigurnosnog ventila sa polugom voda ističe kroz drenažni otvor pri punom spremniku uređaj treba isključiti.
- Ovaj uređaj nije namijenjen da njime rukuju osobe (uključujući djecu) sa smanjenim fizičkim ili mentalnim sposobnostima, ili osobama s nedostatkom iskustva i znanja, osim ako su pod nadzorom ili poučena kako ispravno koristiti uređaj od strane odgovorne osobe a radi njihove sigurnosti.
- Kod spajanja bakrenih cijevi s ulazima i izlazima, koristite srednji dielektrična vezu. Inače postoji opasnost od pojave korozije kontakt povezivanje armature!
- Djecu je potrebno nadzirati kako se ne bi igrala s aparatom. Neophodno je pridržavati se propisanih pravila preventivne zaštite, redovite zamjene zaštitne anode i uklanjanje nakupljenog kamenca čak inakon isteka jamstvenog roka.
- Izmjenjivači topline uređaja su namijenjeni za rad sa čistom vodom ili mješavinom vode i propilena (etilen) glikola u tečnoj fazi. Njihovo korištenje s drugim tekućinama i u drugim agregatnim stanjima vodi do gubitka jamstva! Prisutnost Nehrđajući aditiva je obavezno!

VAŽNO! Rad uređaja u temperaturama i tlakovima koji nisu u skladu sa propisanim vodi gubitku jamstva!
Uređaj je namijenjen za grijanje tekuće vode. Njegovo korištenje s drugim tekućinama vodi gubitku jamstva!

II. TEHNIČKE KARAKTERISTIKE

1. Volumen zmogljivosti, u litrama - vidi tabelu na uređaju
2. Težina - vidi tabelu na uređaju
3. Veličina izmjenjivača topline - vidi tabelu na uređaju
4. Težak PU

Volumen zmogljivosti, u litrama	Težak PU, mm
500	50
800 ÷ 2000	100

5. Zapremina izmjenjivača topline - vidi tabelu na uređaju
6. Gubitak topline - vidi tabelu na uređaju, vidi Prilog II
7. Maksimalna radna temperatura vode strana - vidi tabelu na uređaju
8. Maksimalna temperatura sigurnosti za strane grijanja - vidi tabelu na uređaju
9. Radni tlak spremnika vode - vidi tabelu na uređaju
10. Radni tlak izmjenjivača topline - vidi tabelu na uređaju
11. Naziv i adresu proizvođača - vidi tabelu na uređaju

III. NAMJENA

Uređaj je namijenjen za opskrbu toplom vodom u sustav kućanstava radi u tlaku ispod 8 bara (0,8 MPa), kao i za montažu na sustav centralnog grijanja s pritiskom ispod 0,3 MPa (3 bara).

Uređaj je namijenjen za rad u zatvorenim, grijanim prostorijama (iznad 4°C).

IV. OPIS UREĐAJEM

Ovisno o modelu tampon, može se jednu ili dvije ugrađene izmjenjivače topline. Veze na odbojnika trebali biti sljedeći označenim prodajnim mjestima i uvalama, opisane u nastavku:

TS1, TS2, TS3, TS4 - za montažu senzora temperature (svaki izmjenjivač topline se može kontrolirati temperaturu). Ako je uređaj opremljen s jednim izmjenjivačem topline bit će samo jedan izlaz "TS1" dostupan. (Fig. 1a, 1b)

V. MONTAŽA I UKLJUČIVANJE

POZOR! MONTAŽA MORA BITI NAPRAVLJENA OD STRANE OVLAŠTENIH SERVISERA.

1. MONTAŽA

Spremnik se nalaze na transportnim paletama radi jednostavnijeg prijevoza. Ako će spremnik biti instaliran u sobi sa ravnim podom i niskom vlažnosti zraka onda se može skinuti paleta.

Ako je potrebno, palete se mogu ukloniti u prema sljedećem redosljedu (Fig. 2):

- Uređaj postavite u ležeći položaj, prije staviti tepih ispod njega kako bi ga zaštitili od oštećenja. Održite vijke s kojima je spremnik fiksiran na paletu.
- Postavite podesive pete na mjestu vijka*
- Stavite spremnik okomito i onda izravnavajte podešujući visinu peta
- * Gdje su prilagodljive pete komponentne sastavite po sljedećem redosljedu (Fig. 3):
- stavite dio 1 na vijak 2, skinuti iz paleta.
- stavite pološku 3, skinuta iz paleta.
- zategnite dobro matice 4

POZOR! Da bi se izbjegla oštećenja korisnika i (ili) trećim stranama u slučaju nastanka kvara u sustavu za opskrbu toplom vodom uređaj treba biti instaliran u sobi s izoliranim podom I (ili) sustavom odvodne kanalizacije.

2. MONTAŽA "MEKE" PU IZOLACIJA (800-2000L)

Za ugradnju izolacijskog materijala dvije osobe, u slučaju vrlo velika kotla, potrebno je tri osobe. Temperatura prostorije u kojoj dolikuje odvija treba biti najmanje 18°C. Izolacija se smije čuvati na temperaturi iznad spomenute najmanje jedan sat prije uporabe!

U sljedećem koraku obje strane ciferšlus moraju biti izdvajali sa svjetlom vuče u smjeru strelice prikazane u sa slike 4. Molimo voditi računa da su montažne rupe ostati na mjestu, a veze su dostupni cijelo vrijeme.

To je važno kako bi bili sigurni da su obje strane zatvarač ne ostane više od 20 mm jedna od druge, nakon što je ugrađen (Fig. 4). Sada gurnite obje strane ciferšlus na kotlu i popraviti ih na prvom mjestu. Ako je potrebno izolacije može se suziti (Fig. 4) opet dolje.

Nakon izolacijski materijal je pravilno postavljen i učvršćen s zatvarač,

penasti materijal inlayed i zatvoren s plastičnim poklopcem na vrhu. Konačno, rozete može pričvrstiti i veze (Fig.4).

Izolacijski set treba čuvati samo na suhom mjestu! Mi ne možemo biti odgovorni za štetu zbog nepoštivanja ovih uputa!

3. SPAJANJE IZMJENJIVAČA TOPLINE - UVOĐENJE INSTALACIJE ALTERNATIVNIH IZVORA TOPLINE.

UPOZORENJE! Spajanje uređaja na izvor topline povjerava se samo kvalificiranim osobama koje pripremaju i provode projekt instalacije grijanja.

Prilikom spajanje izmjenjivača topline za grijanje vode i toplinske instalacije paziti na izvode i oznaku boju te pronalaženje odgovarajućeg kontakta na toplinskoj instalaciji:

IS1 (MS) – Ulaz zavojnice 1

OS1 (ES) – Izlaz zavojnice 1

IS2 (M) – Ulaz zavojnice 2

OS2 (E) – Izlaz zavojnice 2

Prilikom punjenja sustava s radnom tekućinom potrebno je izvršiti odzračivanje. Zbog toga prije uključivanja u rad aparata provjerite da nema zraka u sustavu i da je zrak ispušten kako ne bi ometao normalni rad.

Potrebno je temperatura izmjenjivača da ne prelazi 110°C, a tlak 6 bar!

Sigurnosni ventil u krugu izmjenjivača topline (serpentine) mora biti instaliran u skladu sa zahtjevima projektanta i sa postavljanjem ne više od Pnr = 6 bar (EN 1489:2000)! Ekspanzijska posuda je obavezna u skladu sa projektom instalacije!

4. POVEZIVANJE ODBOJNIKA CENTRALNOG GRIJANJA PETLJE. PRIMJERA.

Odbojnici za sustav centralnog grijanja su namijenjeni za akumulaciju topline i stratifikacije s naknadnim distribucije tokova topline s različitim temperaturama do specifičnim potrošača. Kao primjer, na slici 5/6/7 prikazan je visoke i niske temperature grijanja ostvaren tampon. Potražnja Toplina je pokriven plinskog kotla i solarnih kolektora.

PAŽNJA! Buffer je dio cjelovitog sustava grijanja koji mora biti projektirana i provjeri stručnih i ovlaštenih osoba! Ugradnja sigurnosnog ventila s točnim stope otpuštanja obavezna !!! Maksimalni tlak namijenjen pufera 3 bara! Ekspanzijska posuda, izračunat od strane dizajnera, je obavezan element instalacije!

5. PRIKLJUČAK SUSTAV NA CJEVODODNU MREŽU

Važno! Spajanje bojler za glavna vodovodna mreža biti ispunjeni u skladu s projektom created by HVAC dizajnera! Prisutnost pisani dokument za dodatne komponente potreban za priznavanje jamstva! Samo kvalificirani tehničari moraju instalirati ovaj uređaj!

Ugradnja uređaj s jednim izmjenjivačem topline treba biti učinjeno u skladu sa Fig. 6. Ugradnja spremnika s dva izmjenjivača topline treba biti učinjeno u skladu s Fig. 7. Modeli bez izmjenjivača topline - isto kao i za modele s izmjenjivača jedan ili dva topline. HIGIJENSKIH IZMJENJIVAČA TOPLINE - Fig. 5.

OBAVEZNO ELEMENTI PRIKLJUČENJA SU:

- Ulazna cijev vodovodne mreže;
- Zaporni ventil.
- Regulator tlaka. Kada tlak u glavnom vodu je preko 6 bara je to potrebno. U tom slučaju, set pritisak prema izračunima dizajner, ali ne bi trebao biti veći od 0,5 MPa! Kada tlak u glavnom vodu pod 6 bara, njegova prisutnost snažno preporuča. U svim slučajevima prisutnost regulator tlaka postavljen na 0,4 MPa je važan za pravilan rad vašeg uređaja!
- Nepovratni ventil. Njegov tip bi trebao biti definiran od strane HVAC dizajnera prema lokalnim i europskim pravilima, standardima i tehničkim normama.
- **Sigurnosni ventil.** Koristite samo sigurnosne ventile unutar isporučene kompleta. Za različite sheme od 5/6/7, sigurnosni ventil moraju biti definirani od strane HVAC dizajnera i moraju se biti u skladu s lokalnim i europskim pravilima, standardima i tehničkim norme. (**Pnr = 0,8 MPa, EN 1489: 2000**). Dimenzije ventila prema do Tablice. 3.

VAŽNO! Između spremnika i sigurnosnog ventila ne smije se instalirati biti bilo kakav zaustavni ventili ili slavina!

VAŽNO! Prisutnost drugih / starih / sigurnosnih ventila može dovesti do kvar vašeg uređaja i oni moraju biti uklonjeni.

- Odvodna cijev sigurnosnog ventila. Mora se instalirati u skladu s lokalnim i europskim pravilima, standardima i tehničkim normama. Mora imti dovoljan nagib za ispuštanje vode. Oba kraja trebaju biti otvorena za zrak i biti osigurani od mraza. Poduzmite sigurnosne mjere od izgaranja kada je sigurnosni ventil otvoren! Sl. 8 a, b, c.

- Drenaža spremnika.

- Slavina za odvod.

- Crijeva.

• Ekspanzijska posuda. U spremniku nema prostora za ekspanziju vode slijed grijanja. Prisutnost ekspanzijske posude je obavezno kako ne bi gubio vodu kroz ventil za smanjenje tlaka! Njegov volumen i vrsta moraju biti definirani od strane HVAC dizajnera i moraju biti u skladu s tehničkim sustavom i zahtjevima lokalnih i europskim pravila, standardima i tehničkim normama. Ugradnju vrši kvalificirani tehničar u skladu s njegovim uputama za uporabu. Referentni podaci o volumenu ekspanzione posude mogu se naći u Tablici 4.

Kako ne biste koristili cirkulacijski otvor "R" i otvore za temperaturne osjetnike "TS1", "TS2", "TS3" i "TS4" kao i otvor za el. grijač "EE" je potrebno je stavljanje završnih kapa prije punjenja vodom.

Za modele bez izmjenjivača topline predviđen je izlaz označen s "AV"-spajanje uređaja za odzračivanje zraka koji omogućuje uklanjanje zraka iz spremnika vode. Za dugogodišnje korištenje, savjetuje se uvijek ukloniti zrak iz spremnika!

ISKLJUČIVANJE TANKA ZA ČIŠĆENJE je potrebno radi za otvaranje najudaljenijih slavina, koje se koristi za dobavu tople vode u instalaciji (slavina za miješanje) i slavinu za dovod hladne vode u blizini. Kada je spremnik pun vode, slavine za hladnu vodu će kontinuirano ići voda.

OTJECANJE VODE IZ SPREMNIKA VODE može se obaviti, kad prethodno zatvorite zaporni ventil na ulazu za hladnu vodu. Otvorite slavinu za toplu vodu najudaljenije mješovite baterije. Otvorite slavinu za otjecanje vode iz spremnika.

VAŽNO! Proizvođač ne preuzima odgovornost za nastale probleme zbog nepravilne montaže uređaja na cjevovodnu mrežu u. SUPROTNOŠTI SA GORE NAVEDENIM PRAVILIMA I ZBOG KORIŠTENJA. Komponenta nedokazanog porijekla i u skladu sa lokalnim i europskim standardima.

VI. RAD S UREĐAJEM.

Prije početnog rada uređaja, provjerite je li spremnik ispravno spojen na odgovarajuće instalacije i napunjen vodom. Puštanje u rad obavljaju ovlašteni serviseri.

VII. RADOVI NA IZVANREDNOM ODRŽAVANJU

Tijekom normalnog rada spremnika pod utjecajem visoke temperature stvara se kamenac. Stoga, proizvođača preporuča održavanje svake druge godine od strane ovlaštenog serviser - (Fig.9). Svaku takvu intervenciju treba upisati u jamstvo: datum završetka, izvođač, naziv osobe koja je napravila servis i potpis. Ukoliko se ne postupi po ovim uputama može se ukinuti jamstvo Vašeg spremnika.

Nepoštivanje ovog zahtjeva može raskinuti besplatno održavanje u jamstvenom roku vašeg tampon.

VAŽNO! Proizvođač nije odgovoran za bilo kakve posljedice zbog rukovanja koje nije u skladu s ovim uputama.

VIII. UPUTE ZA ZAŠTITU OKOLIŠA



Stari uređaji sadrže dragocjene materijale i zbog toga se ne smije odlagati s ostalim proizvodima. Za zaštitu okoliša vas molimo da ih preda u samo odobrenim centrima!

APPENDIX I

BG: Ако не можете да намерите модела на устройството си в таблиците по-долу, моля, направете справка с Приложение III.

EN: If you cannot find your device model in the following tables, please refer to Annex III.

RO: Dacă nu găsiți modelul dispozitivului dumneavoastră în tabelele de mai jos, vă rugăm să consultați anexa III.

ES: Si no encuentra el modelo de su aparato en las tablas siguientes, consulte el Anexo III.

PT: Se não encontrar o modelo do seu aparelho nas tabelas seguintes, consulte o Anexo III.

DE: Wenn Sie das gesuchte Speichermodell in den folgenden Tabellen nicht finden, prüfen Sie bitte Anhang III

RU: Если Вы не можете найти модель своего прибора в следующих таблицах, обратитесь к Приложению III.

UA: Якщо ви не можете знайти свою модель приладу в наведених нижче таблицях, зверніться до Додатку III.

HR: Na nem találja a készülékmodelljét az alábbi táblázatokban, kérjük, olvassa el a III. mellékletet.

TABLE 1 БОЙЛЕР РАЗМЕРИ / OVERALL DIMENSIONS / DIMENSIUNI TIP / ESPECIFICACIONES TÉCNICAS / ESPECIFICAÇÕES TÉCNICAS / TERMOACUMULADOR DIMENSÕES / BOILER ABMESSUNGEN РАЗМЕРЫ / БОЙЛЕР - РОЗМІРИ / DIMENZIJE

		V 500 75 HYG 5.0	V 800 99 HYG 5.5 HE	V 1000 99 HYG 5.5 HE	V 115 500 75 HYG 5.0	V 10 S 800 99 HYG 5.5 HE	V 10 S 1000 99 HYG 5.5 HE	V 10/6 S2 800 95 HYG5.5 HE C	V 10/9 S2 1000 99 HYG 5.5 HE C
			V 800 95 HYG5.5 HE C	V 1000 95 HYG5.5 HE C		V 10 S 800 95 HYG 5.5 HE C	V 10 S 1000 95 HYG 5.5 HE C	V 10/6 S2 800 99 HYG5.5 HE	V 10/9 S2 1000 99 HYG 5.5 HE
h	[mm]	1677	1932	2132	1677	1933	2132	1932	2132
b	[mm]	820	1053	1092	820	1053	1092	1053	1092
i	[mm]	-	-	-	780	780	968	780	968
j	[mm]	-	-	-	307	412	414	412	414
k	[mm]	212	292	292	212	292	294	292	294
q	[mm]	1448	1502	1777	1448	1502	1777	1502	1777
r	[mm]	1036	1122	1306	1036	1122	1306	1122	1306
s	[mm]	624	742	835	624	742	835	742	835
t	[mm]	212	362	364	212	362	364	362	364
R	[mm]	1839	1969	2165	1839	1969	2165	1969	2165
ØC	[mm]	750	990	990	750	990	990	990	990
ØD	[mm]	650	790	790	650	790	790	790	790

FIG. 1a

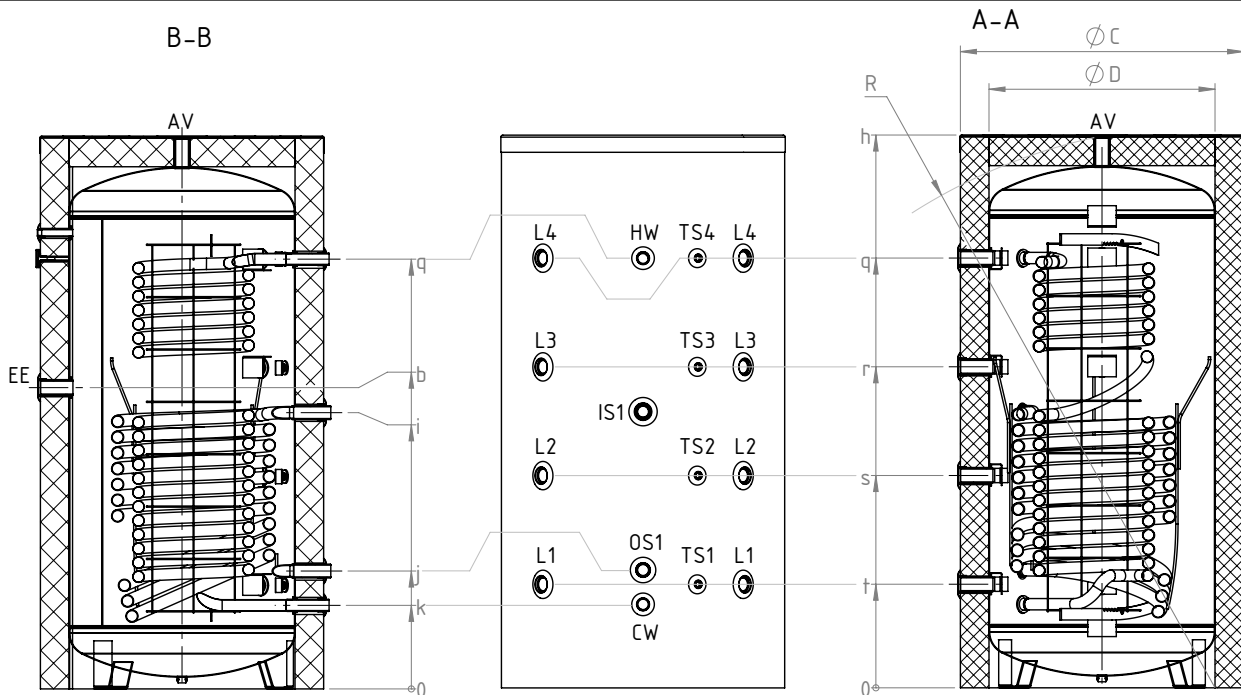


FIG. 1b

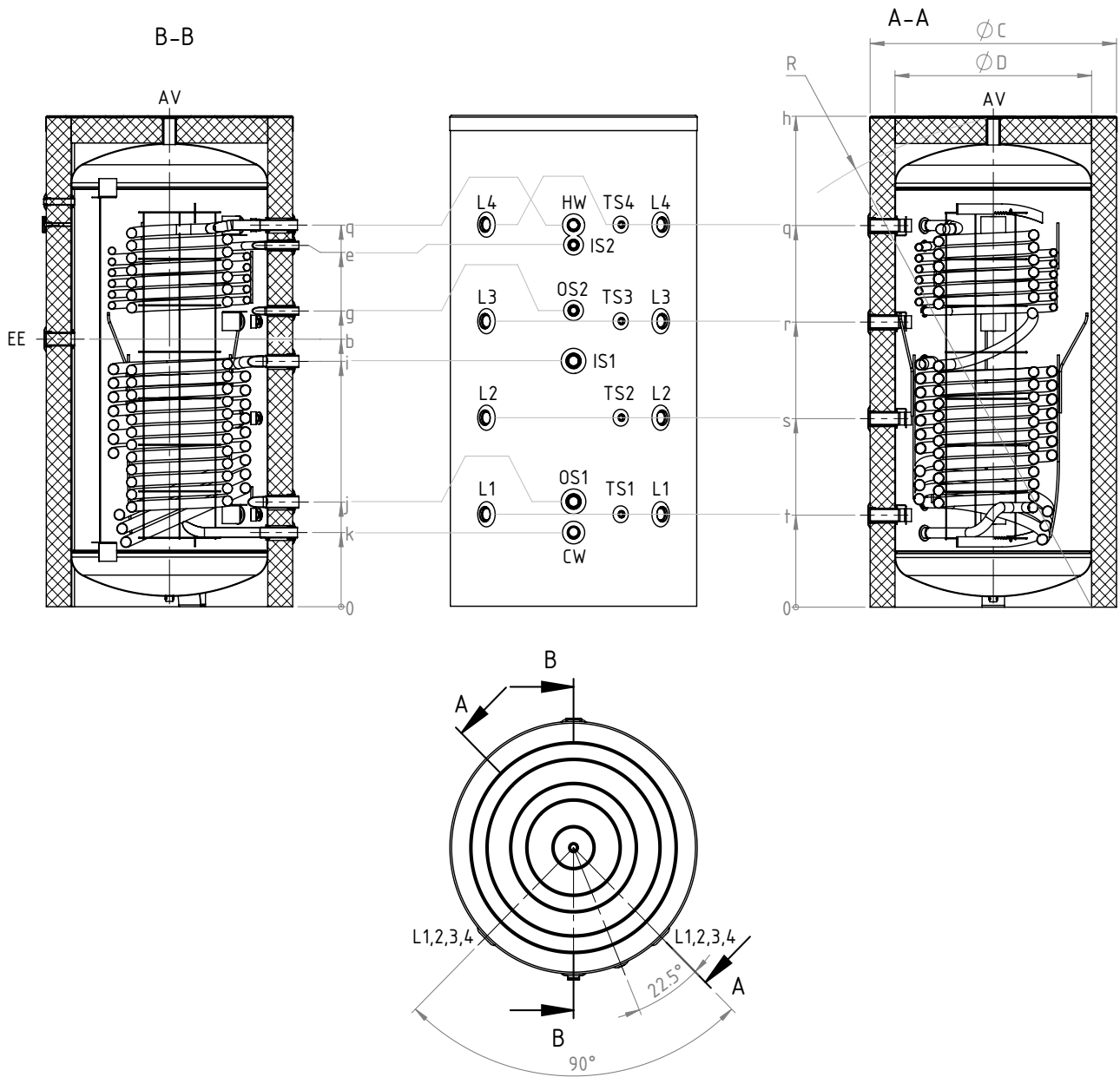


TABLE 2

Вход студена вода • Inlet cold water • Intrare apa rece • Entrada de agua fría • Entrada de água fria • Eingang Kaltwasser • Вход холодной воды • Подачі холодної води • Ulaz hladne vode	CW	V 500 75 HYG 5.0 - G1 V 800 99 HYG5.5 HE - G1 ¼ V 1000 99 HYG5.5 HE - G1 ¼ V 11S 500 75 HYG5.0 - G1 V 10 S 800 99 HYG5.5 HE - G1 ¼ V 10 S 1000 99 HYG5.5 HE - G1 ¼ V 10/6 S2 800 99 HYG5.5 HE - G1 ¼ V 10/9 S2 1000 99 HYG5.5 HE - G1 ¼
Изход гореща вода • Outlet hot water • Iesire apa calda • Salida de agua caliente • Água quente de saída • Outlet Warmwasser • Выход горячей воды • Вихід гарячої води • Izlaz vruće vode	HW	V 500 75 HYG 5.0 - G1 V 800 99 HYG5.5 HE - G1 ¼ V 1000 99 HYG5.5 HE - G1 ¼ V 11S 500 75 HYG5.0 - G1 V 10 S 800 99 HYG5.5 HE - G1 ¼ V 10 S 1000 99 HYG5.5 HE - G1 ¼ V 10/6 S2 800 99 HYG5.5 HE - G1 ¼ V 10/9 S2 1000 99 HYG5.5 HE - G1 ¼
Термосензор / Thermo pocket / Sensor de temperatura / Termosensor / Sensor de temperatura / Thermofühler / Термодатчик / Термодатчик / Temperaturni senzor	TS 1,2,3,4	G ½"
Температурно ниво / Temperature level / Nivelul Temperatură / Nivel de temperatura / Nivel de temperatura / T emperaturniveau / Температурный слой / Температурний шар / Sloj temperatura	L 1,2,3,4	G1 ½"
Вход серпентина 1 / Inlet heat exchanger 1 / Intrare serpentina 1 / Entrada de serpentín 1 / Entrada de serpentina 1 / Eingang Rohrschlange 1 / Вход серпантина 1 / Вхід зміювика 1 / Ulaz izmjenjivača topline 1	IS1	V 11S 500 75 HYG5.0 - G1" V 10 S 800 99 HYG5.5 HE - G1 ½" V 10 S 1000 99 HYG5.5 HE - G1 ½" V 10/6 S2 800 99 HYG5.5 HE - G1 ½" V 10/9 S2 1000 99 HYG5.5 HE - G1 ½"
Изход серпентина 1 / Outlet heat exchanger 1 / Iesire serpentina 1 / Salida de serpentín1 / Saída de serpentina 1 / Ausgang Rohrschlange 1 / Выход серпантина1 / Вихід зміювика 1 / Ulaz izmjenjivača topline 1	OS1	V 11S 500 75 HYG5.0 - G1" V 10 S 800 99 HYG5.5 HE - G1 ½" V 10 S 1000 99 HYG5.5 HE - G1 ½" V 10/6 S2 800 99 HYG5.5 HE - G1 ½" V 10/9 S2 1000 99 HYG5.5 HE - G1 ½"
Вход серпентина 2 / Inlet heat exchanger 2 / ntrare serpentina 2 / Entrada de serpentín 2 / Entrada de serpentina 2 / Eingang Rohrschlange 2 / Вход серпантина 2 / Вхід зміювика 2 / Ulaz izmjenjivača topline 2	IS2	V 10/6 S2 800 99 HYG5.5 HE - G1" V 10/9 S2 1000 99 HYG5.5 HE - G1"
Изход серпентина 2 / Outlet heat exchanger 2 / Iesire serpentina 2 / Salida de serpentín2 / Saída de serpentina 2 / Ausgang Rohrschlange 2 / Выход серпантина2 / Вихід зміювика 2 / Ulaz izmjenjivača topline 2	OS2	V 10/6 S2 800 99 HYG5.5 HE - G1" V 10/9 S2 1000 99 HYG5.5 HE - G1"
Обезвъздушаване / air vent / aerisire / Brida / Ventilação de ar / Belüftung / Вентиляция / Вентиляція / Zraka ventilacije	AV	G1 ½"
Ел. Нагревател • Electric heating element • Rezistenta electrica • Resistencia calentadora • Aquecedor elétrico • Elektrischer Erhitzer • Эл. Нагреватель • Ел. Нагрівач • Električni grijač	EE	G1 ½"

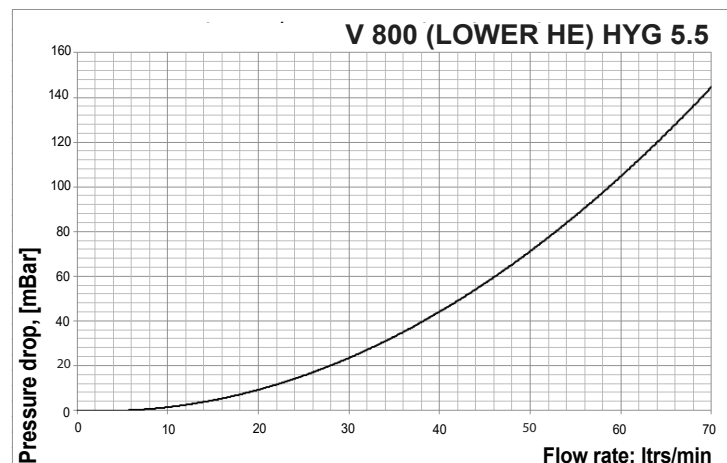
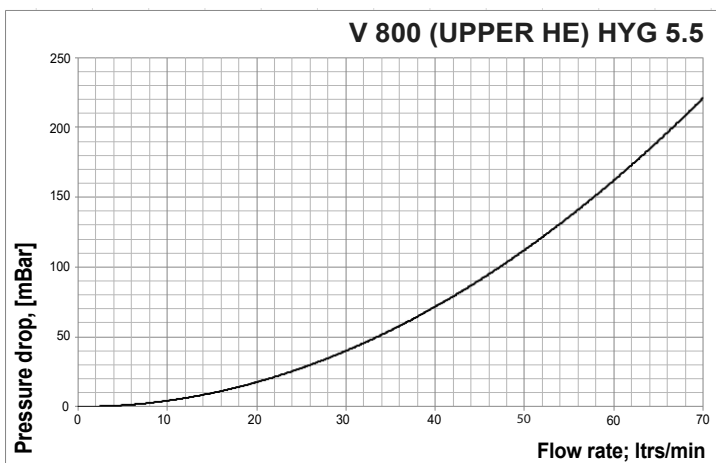
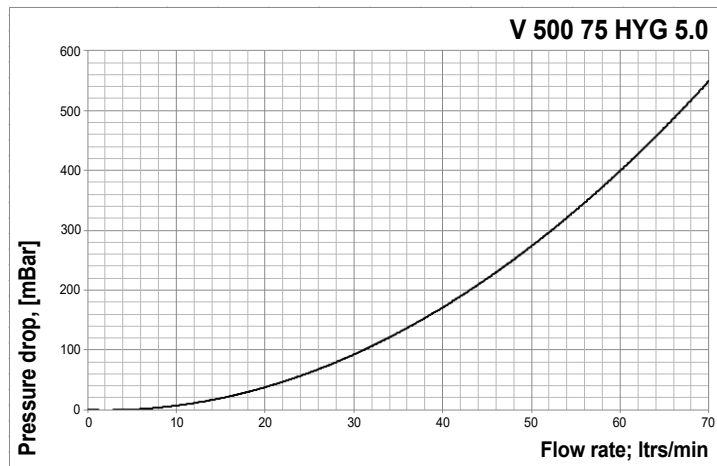
TABLE 3

Обем на бойлера • Water heater volume. • Volumul de încălzire a apei. • Volumen delcalentador de agua. • Volume do termoacumulador. • Volumen des Boilers. • Объем бойлера. • Об'єм бойлера. • Volumen bojler.	160l ÷ 300l	400l ÷ 2000l
Клапан - размер на входа • Valve Size inlet, at least. • Intrare Valve Dimensiune, cel puțin. • Válvula- tamaño de entrada. • Válvula- tamanho de entrada. • Ventilgröße am Eingang. • Клапан - размер на входе. • Клапан - розмір на вході. • Sigurnosni ventil ulazna veličina, barem.	DN20 (R3/4")	DN25 (R 1")
Минимален диаметър на проходното му сечение. • Flow diameter at least. • Debit diametru de cel puțin. • Diámetro mínimo de la sección de paso. • Diámetro mínimo da seção de passagem. • Minimaler Durchmesser seines Durchgangsschnittes. • Минимальный диаметр проходного сечения. • Мінімальний діаметр його проходного перерізу. • Protok promjer najmanje.	Ø14	Ø20.5
Махимална мощност на нагряване на бойлера. • Maximum heating power. • Putere maximă de încălzire. • Potencia máxima de calentamiento. • Potência máxima de aquecimento do termoacumulador. • Maximale Leistung der Erwärmung des Boilers. • Максимальная мощность нагрева бойлера. • Максимальна потужність нагріву бойлера. • Maksimalna snaga grijanja.	150kW	250kW

! * Задължителен контрол на входното налягане и външен разширителния съд! / * Mandatory inlet pressure control with external expansion vessel! / * Controlul obligatoriu presiune de intrare cu vas de expansiune extern! / * Es obligatorio el control de la presión de entrada y el vaso de expansión externo! / * Controllo obrigatório da pressão de entrada e vaso externo de expansão! / * Pflichteingangsdruckregelung mit externer Ausdehnungsgefäß! / * Обязательной контроль давление на входе с внешним расширительным баком! / * Обов'язковий контроль тиску на вході з зовнішнім розширювальним баком! / * Obvezni ulazni kontrolni tlak s vanjske ekspanzijske posude! / * Obowiązkowa kontrola ciśnienia na wlocie do naczynia wzbiorczego/wyrównawczego

TABLE 4

Water heater volume. Volumen del calentador de agua. Объем бойлера. Обем на бойлера. Volume do termoacumulador. Об'єм бойлера. Volumul de încălzire a apei. Volumen des Warmwasserspeicher. Volumen bojler. Volume du chauffe-eau Volumen bojlerja Όγκος Δοχείου Objętość ogrzewacza wody	Pressure at cold water inlet. Presión del agua fría. Давление холодной воды. Налягане на студената вода. Pressão da água fria. Тиск холодної води. Presiunea de apă rece. Druck des Kaltwassers. Tlak na hladno dotokom vode. Pression d'entrée de l'eau froide Tlak pri vstopu v hladno vodo Πίεση στην είσοδο κρύου νερού Ciśnienie na wejściu zimnej wody	Minimum expansion vessel USEFUL VOLUME in liters at water heater temperature. Mínimo VOLUMEN ÚTIL del vaso de expansión en Litros a temperatura del calentador de agua. Минимальный ПОЛЕЗНЫЙ ОБЪЕМ расширительного сосуда в литры при температуре бойлера. Минимален ПОЛЕЗЕН ОБЕМ на разширителният съд в литри при температура на бойлера. VOLUME ÚTIL mínimo do recipiente de expansão em litros e a temperatura do termoacumulador. Мінімальний КОРИСНИЙ ОБ'ЄМ розширювального бака в літрах при температурі бойлера. Vas de expansiune VOLUM UTIL la temperatura de încălzire a apei, în litri minimum. Minimales NUTZVOLUMEN des Ausdehnungsgefäßes in Litern bei der Temperatur des Boilers. Minimalna ekspanzijska posuda KORISNI VOLUMEN u liters na temperaturi bojler. Volume minimum du vase d'expansion en litre du chauffe eau: Minimalna uporabna prostornina ekspanzijske posode v litrih pri temperaturi grelnika vode Ελάχιστο οφέλιμος όγκος στο δοχείο διαστολής σε θερμοκρασία λέβητα: Minimalna objętość naczynia wzbiorczego/wyrównawczego w litrach przy temperaturze	
Liter	(CW), Bar	10 °C - 60 °C	10 °C - 70 °C
200	3	7	9
	4	8	11
	5	12	16
300	3	10	13
	4	13	17
	5	18	24
500	3	17	22
	4	21	28
	5	29	39
800	3	26	36
	4	34	45
	5	47	63
1000	3	33	45
	4	42	57
	5	59	79



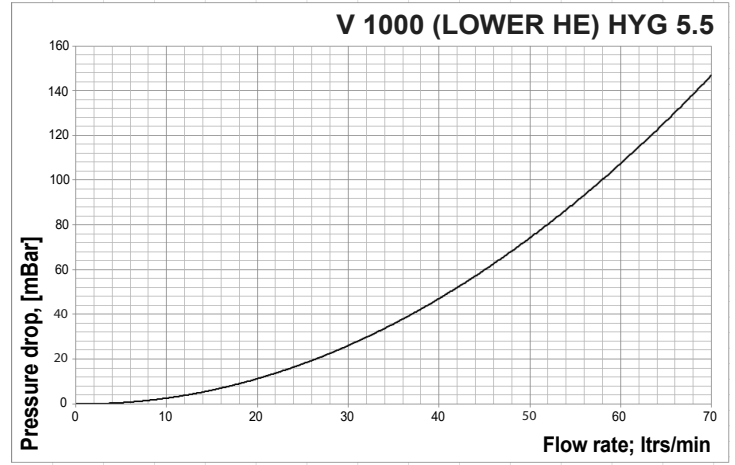
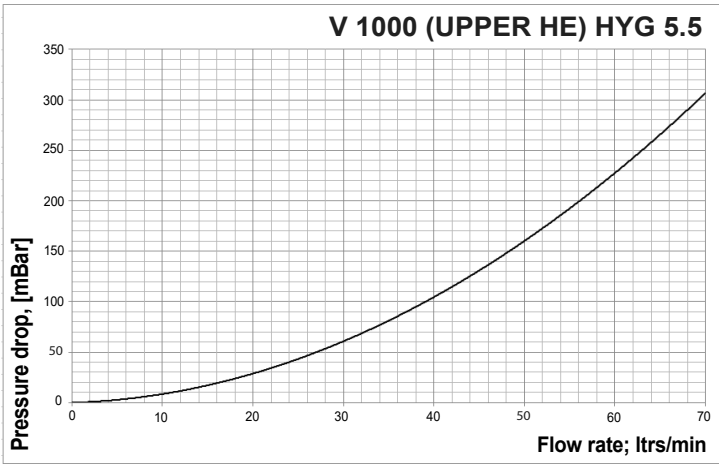


FIG. 2

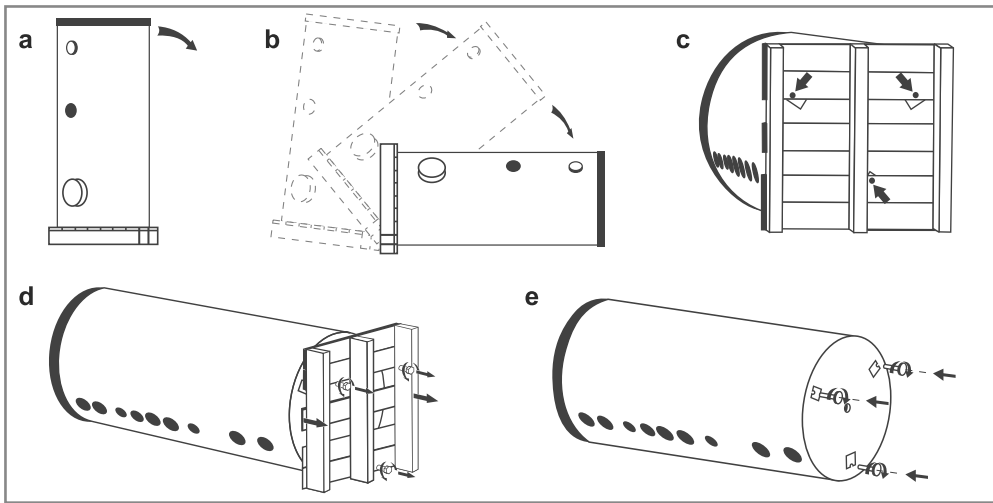


FIG. 3

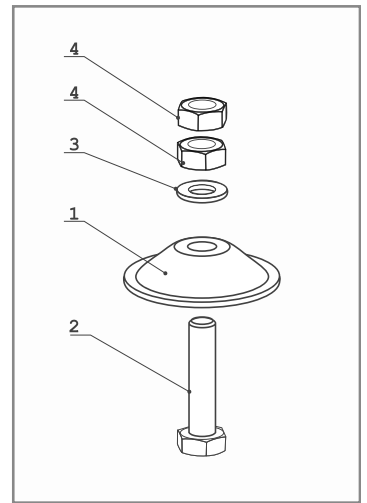


FIG. 4

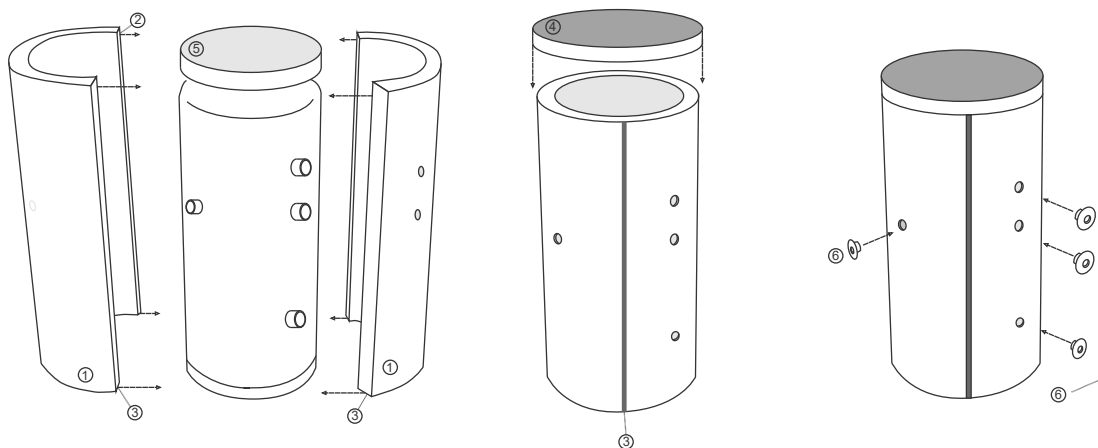


FIG. 5

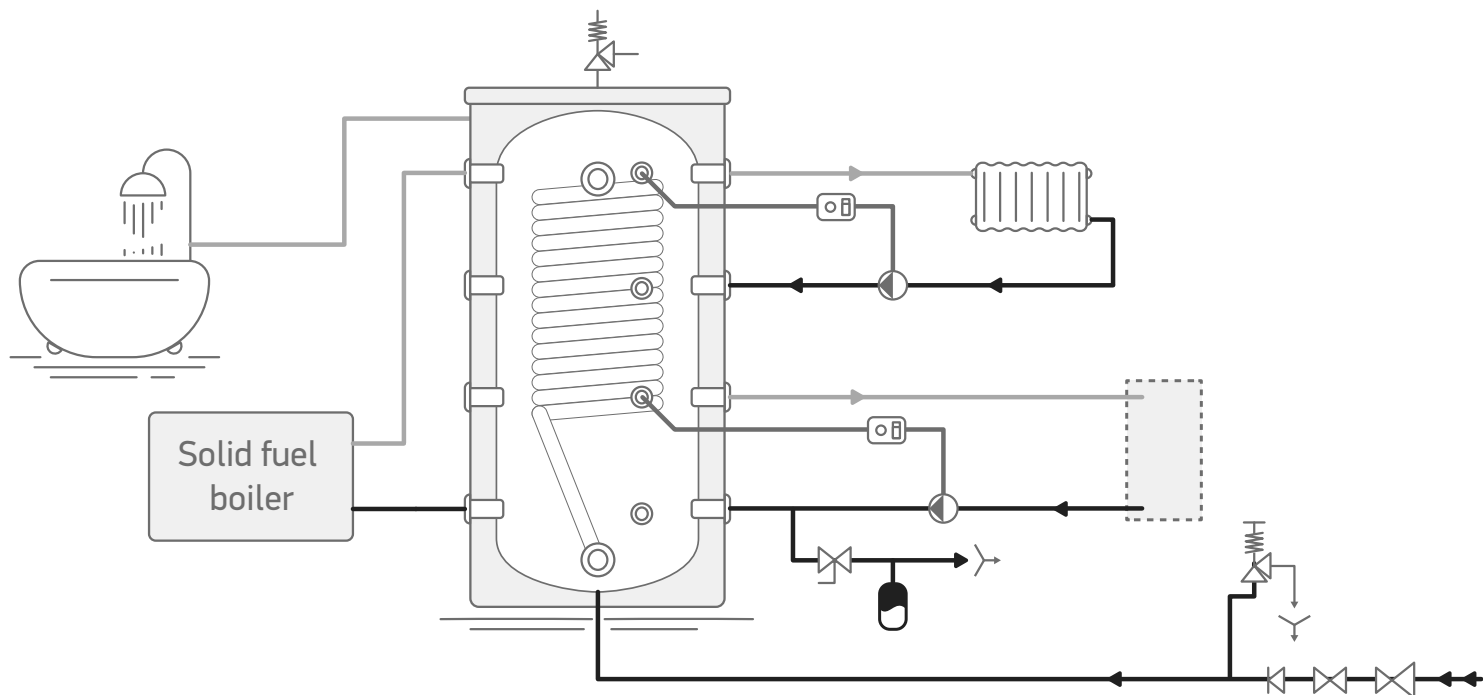


FIG. 6

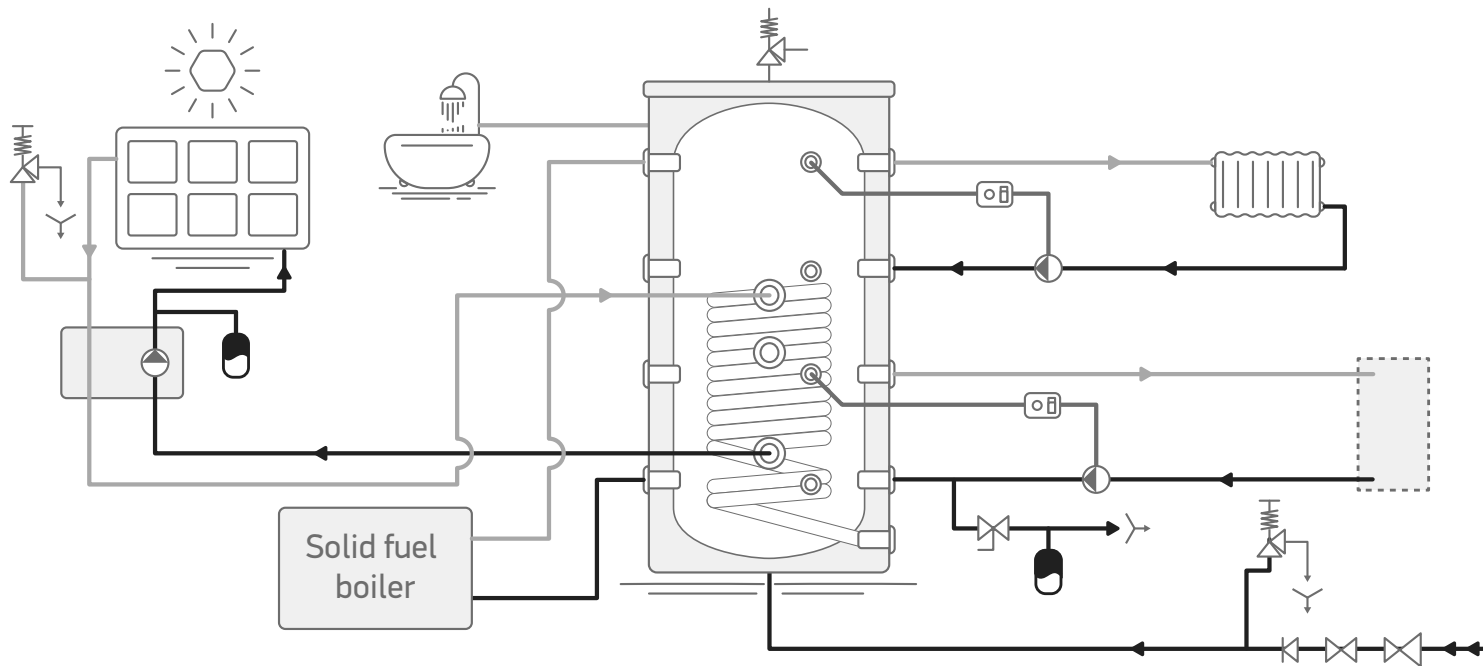


FIG. 7

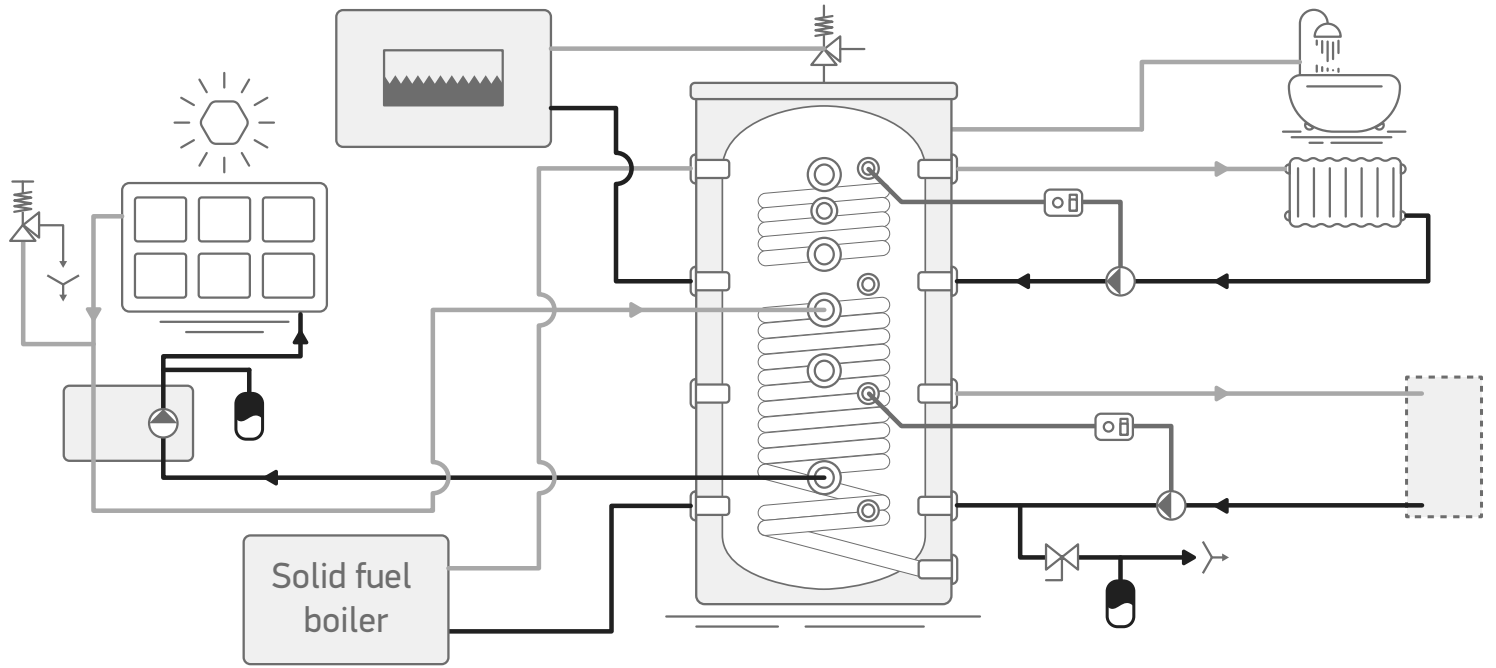


FIG. 8a

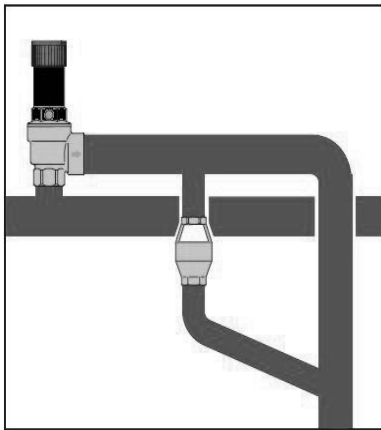


FIG. 8b

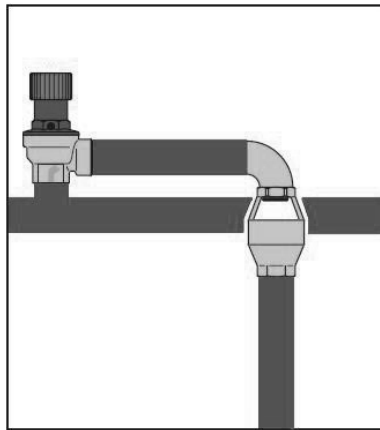


FIG. 8c

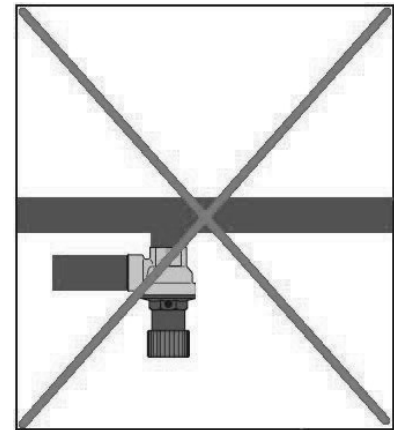
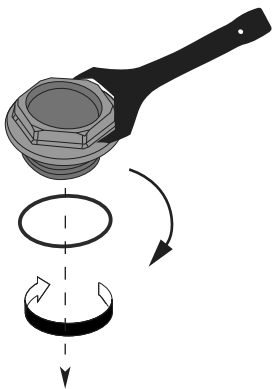


FIG. 9



G 1 1/2	
G 1/4	80-110Nm
G 3/4	

